

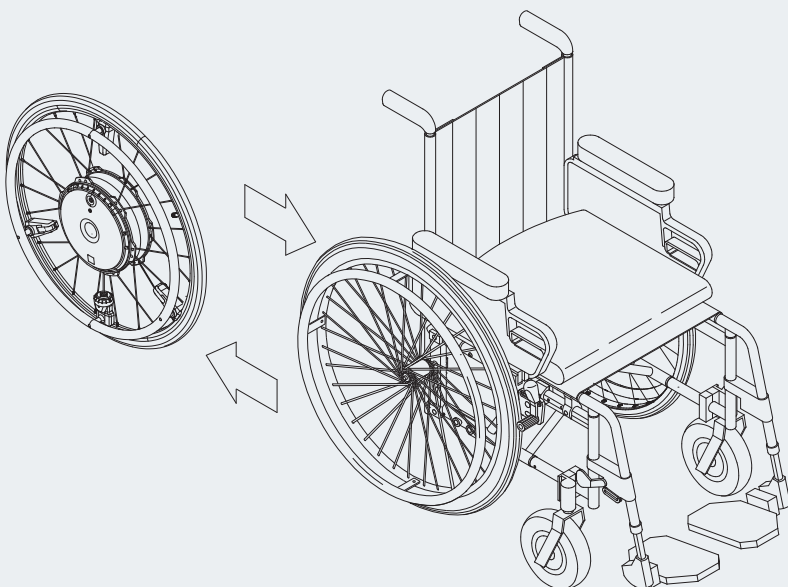
alber®

KRAFT, DIE AUS DEN
RÄDERN KOMMT.

E-MOTION

Gebrauchsanweisung e-motion M25

DE



CE | UK
CA

Service Center (Deutschland)

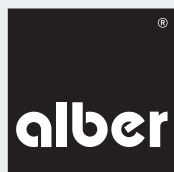
Montag bis Donnerstag von
8.00 - 18.00 Uhr

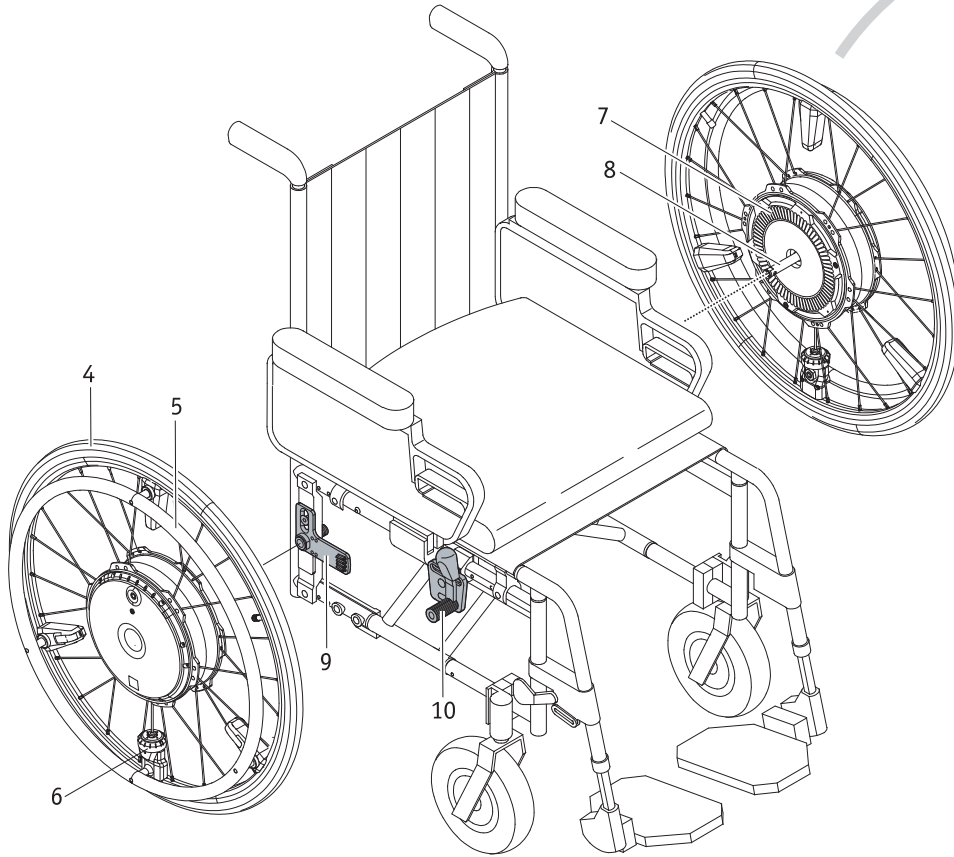
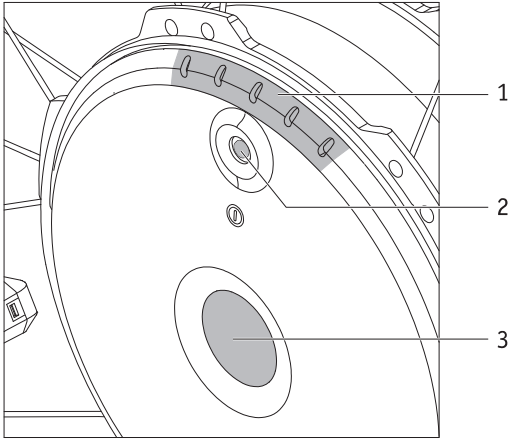
Freitag von
8.00 - 16.00 Uhr

erreichbar unter

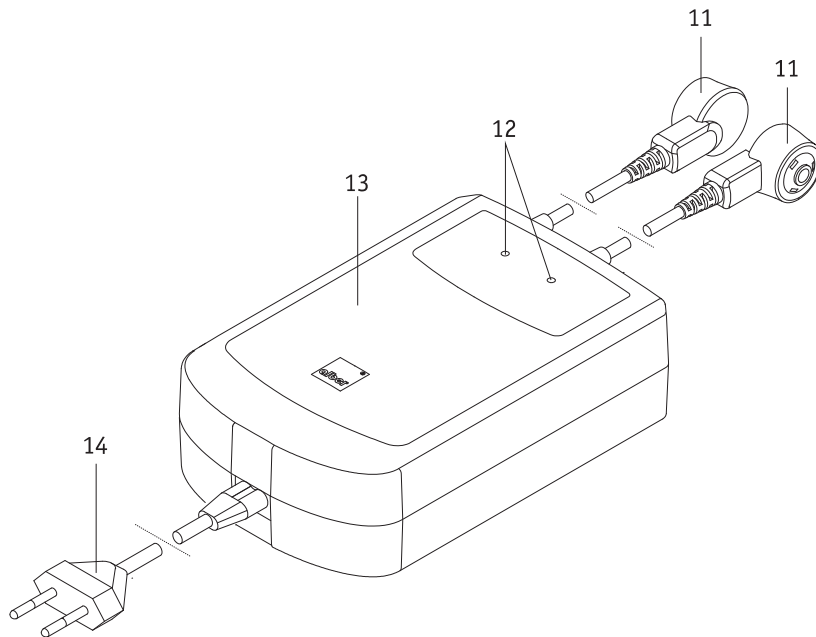
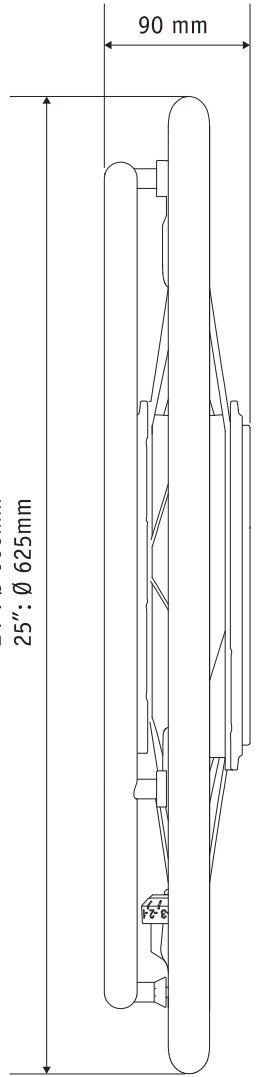
Telefon (0800) 9096-250

(gebührenfrei)





22": Ø 550mm
24": Ø 600mm
25": Ø 625mm



Inhalt

1. Einleitung	2	9. Fahrprofile, Unterstützungsstufen, Rückrollverzögerung	22
1.1 Zweckbestimmung	2		
1.2 Wichtige Sicherheitshinweise – bitte unbedingt beachten	2		
1.3 Bestimmungsgemäßer Gebrauch des e-motion	2	10. Bedingungen und Anweisungen zum Gebrauch des e-motion in Verbindung mit einem Rollstuhl als Fahrzeugsitz	23
1.4 Handhabungshinweise	2		
1.5 Zeichenerklärung	3		
1.6 Zulässige Nutzungsbedingungen/Einsatzorte	5	11. Pflege, Wartung und Entsorgung	24
1.7 Serienmäßiger Lieferumfang	5	11.1 Pflege	24
1.8 Die wichtigsten Elemente auf einen Blick	5	11.2 Wiedereinsatz	24
		11.3 Wartung	23
		11.4 Entsorgung	24
2. Inbetriebnahme	6	12. Einlagerung	25
2.1 Anbringen der Räder	7		
2.2 Einschalten der Räder	8	13. Mitteilung zur Produktsicherheit	25
2.3 Ausschalten der Räder	8		
2.4 Abnehmen der Räder	9	14. Produkt Lebensdauer	25
2.5 Transport und Lagerung der Räder als Fahrzeuggepäck	10		
2.6 Transport der Räder im Flugzeug	10	15. Gewährleistung, Garantie und Haftung	25
		15.1 Mängelgewährleistung	25
3. Sicherheits- und Gefahrenhinweise zum Fahren mit dem e-motion	11	15.2 Haltbarkeitsgarantie	25
3.1 Allgemeine Hinweise	11	15.3 Haftung	25
3.2 Sicherheitshinweise	12	16. Wichtiger rechtlicher Hinweis für den Anwender dieses Produktes	26
3.3 Hindernisse	13		
3.4 Gefahrenstellen und Gefahrensituationen	13	17. Wichtige Information zu Flugreisen	26
		18. Wichtige Hinweise zur Bluetooth®-Verbindung	26
4. Akku (in den Rädern eingebaut)	14	19. Technische Daten	27
4.1 Sicherheitshinweise zu den in den e-motion Rädern eingebauten Akkus	14		
4.2 Lagerung der Räder	14	20. Etiketten und Zeichenerklärung	28
4.3 Allgemeine Hinweise zum Laden der Akkus	15		
4.4 Sicherheitshinweise zum Ladegerät und zum Ladevorgang	15	21. Mitteilungen zur Produktsicherheit	29
4.5 Ladevorgang	16		
		Anhang	
5. Anzeigen und Fehlermeldungen am Rad	17	Kippstützen	30
5.1 Ladezustand des Akkus	17	ECS Fernbedienung	33
5.2 Anzeige beim Laden der Akkus	18	Transportation Kit	33
5.3 Anzeigen am Ladegerät	18	Mobility Plus Package	34
5.4 Übersicht der Betriebszustände	19	Bluetooth®-Modul	35
5.5 Fehlermeldungen	20		
6. Automatische Selbstabschaltung	21		
7. Wichtige Information zum Umsetzen	21		
8. Wichtige Information zum Sensor	22		



34.0001.4.01.08
Stand: 2025-02-11

Diese Gebrauchsanweisung steht auf unserer Internetseite www.alber.de zum Download bereit. Sollten Sie eine Version mit größerer Schrift benötigen, laden Sie von unserer Internetseite die Gebrauchsanweisung als pdf-Datei herunter. Auf Ihrem Bildschirm können Sie diese Datei größer anzeigen lassen.

1. Einleitung

1.1 Zweckbestimmung

Der e-motion ist ein medizinisches Hilfsmittel für aktive Rollstuhlfahrer, die durch Ihre Behinderung auf einen Rollstuhl angewiesen sind. Der e-motion ist ein Zusatzantrieb für Rollstühle (zwei elektrisch angetriebene Räder), welche an einen manuellen Rollstuhl angebaut, diesen in einen elektrisch angetriebenen Rollstuhl umwandelt und damit die Mobilität und Flexibilität des Rollstuhlfahrers erheblich steigert.

1.2 Wichtige Sicherheitshinweise – bitte unbedingt beachten

Der e-motion ist ein Zusatzantrieb für Rollstühle und darf nur an Rollstühlen angebaut und betrieben werden, die in der Alber-Halterungsdatenbank aufgelistet sind. Er darf aus Gründen der Sicherheit nur von Personen bedient werden, die

- in dessen Handhabung eingewiesen wurden,
- beide Hände bzw. Arme ohne größere Einschränkungen bewegen und koordinieren können,
- körperlich und geistig in der Lage sind den Rollstuhl mit den daran angebrachten e-motion Rädern in allen Betriebssituationen sicher zu bedienen und bei Ausfall der e-motion Räder den Rollstuhl zu bremsen und zu einem sicheren Stillstand zu bringen.

Die Einweisung in die Gerätebedienung ist bei Neugeräten Bestandteil des Lieferumfangs und erfolgt nach Terminabsprache durch Ihren Fachhändler, oder einen Repräsentanten der Alber GmbH. Es entstehen Ihnen hierdurch keinerlei zusätzliche Kosten.

Sind Sie in der Handhabung des e-motion noch nicht sicher, so wenden Sie sich bitte ebenfalls an Ihren Fachhändler.

Im Falle eventueller technischer Störungen können Sie sich an Ihren Fachhändler oder an das Alber Service Center (Telefon 0800 9096-250) wenden.

Beim Betrieb des e-motion müssen die vom Hersteller Ihres Rollstuhls vorgegebenen Werte (beispielsweise die maximale Steigung, der Luftdruck in den Lenkrädern, die Höchstgeschwindigkeit u.a.m.), sowie dessen allgemeine Betriebshinweise genau beachtet werden. Angaben zu Grenzwerten dürfen keinesfalls überschritten werden.

Fahrten in der Nähe starker elektrischer Störfelder sollten vermieden werden.

In seltenen Fällen kann sich der Betrieb des e-motion unter Umständen auf andere Einrichtungen, beispielsweise auf Diebstahlschranken oder RFID-Sender in Kaufhäusern, störend auswirken.

Rolltreppen und Laufbänder dürfen mit dem e-motion nicht befahren werden.

Bei im Rollstuhl durchgeführten sportlichen Aktivitäten, wie beispielsweise das Heben von Gewichten oder ähnlichem, sind die Räder des e-motion abzuschalten und die Feststellbremsen des Rollstuhls anzuziehen.

Es ist nicht gestattet den e-motion mit Zubehörteilen zu kombinieren, die von Alber nicht freigegeben wurden.



Die Inbetriebnahme des e-motion vor einer Einweisung in dessen Bedienung ist nicht gestattet.

Kontaktieren Sie diesbezüglich Ihren Fachhändler oder einen Alber-Repräsentanten.

Die Inbetriebnahme des e-motion vor einer Einweisung ist ein nicht bestimmungsgemäßer Gebrauch, der u.a. den Verlust von Garantieansprüchen bewirkt. Bei einem nicht bestimmungsgemäßen Gebrauch besteht die Gefahr von Gesundheitsverletzungen.



Wird Kraft auf den Greifreifen des e-motion angewendet, unterstützen die e-motion-Räder beim Fahren und Bremsen. Die benötigte Kraft, um den Greifreifen zu bewegen, ist im Vergleich zu einem manuellen Rollstuhl beim e-motion bedeutend kleiner. Zum Bremsen müssen die Greifreifen entgegen der Fahrtrichtung ausgelenkt werden. Der e-motion bremst im Freilauf nicht von selbst.

1.3 Bestimmungsgemäßer Gebrauch des e-motion

Der e-motion ist ein medizinisches Hilfsmittel für aktive Rollstuhlfahrer, die durch Ihre Behinderung auf einen Rollstuhl angewiesen sind. Der e-motion ist ein Zusatzantrieb für Rollstühle (zwei elektrisch angetriebene Räder), welche an einen manuellen Rollstuhl angebaut, diesen in einen elektrisch angetriebenen Rollstuhl umwandelt und damit die Mobilität und Flexibilität des Rollstuhlfahrers erheblich steigert. Die Nutzung, der Transport, sowie Wartung und Service des e-motion dürfen ausschließlich gemäß den Angaben dieser Gebrauchsanweisung erfolgen. Der e-motion darf nur an Rollstühlen angebaut und betrieben werden, die in der Alber-Halterungsdatenbank aufgelistet sind. Die Auswahl wird durch den Fachhändler oder durch Alber selbst getroffen.

1.4 Handhabungshinweise

Rollstühle mit angebrachten e-motion Rädern sind ausschließlich für die Beförderung gehbehinderter Personen bestimmt. Außer dem von Alber für den Betrieb zugelassenen Zubehör dürfen keine weiteren Teile angebaut werden. Ebenso darf das Gerät technisch nicht verändert werden.

Die Handhabung des e-motion muss unter folgenden Voraussetzungen erfolgen:

- Beachtung der Angaben, Anweisungen und Empfehlungen dieser Gebrauchsanweisung
- Beachtung der Informationen zur Fahrt mit dem e-motion, sowie der Sicherheits- und Gefahrenhinweise in Kapitel 3
- Die Handhabung des e-motion erfolgt ausschließlich durch eine eingewiesene Person
- Am e-motion wurden weder seitens des Nutzers noch durch Dritte technische Änderungen vorgenommen

Als eingewiesene Person gilt, wer über die ihr übertragenen Aufgaben und möglichen Gefahren bei unsachgemäßem Verhalten unterrichtet und in die Handhabung des e-motion eingeführt wurde. In der Regel ist dies der Fahrer des Rollstuhls, an welchem die e-motion Räder angebracht sind. Die Unterrichtung erfolgt durch den autorisierten Fachhandel oder durch einen Repräsentanten der Alber GmbH. Der Betrieb des e-motion durch nicht eingewiesene bzw. nicht qualifizierte Benutzer ist ausdrücklich untersagt.

Der e-motion darf für Zwecke, die dem bestimmungsgemäßen Gebrauch widersprechen, nicht eingesetzt werden. Dies betrifft insbesondere alle Arten von Lastentransporten wie beispielsweise die Beförderung von Gegenständen oder zusätzlichen Personen im Rollstuhl. Zum bestimmungsgemäßen Gebrauch gehören auch die Einhaltung der in dieser Gebrauchsanweisung vorgeschriebenen Angaben zur Durchführung von Wartungsarbeiten, sowie die Beachtung und Einhaltung der Sicherheits- und Gefahrenhinweise zum Fahrbetrieb.

Die Alber GmbH sieht folgende Fälle als Missbrauch des e-motion an:

- Verwendung des Gerätes entgegen den Anweisungen und Empfehlungen dieser Gebrauchsanweisung.
- Überschreitung der in dieser Gebrauchsanweisung definierten technischen Leistungsgrenzen.
- Technische Veränderungen am und im Gerät.
- Anbau und Verwendung fremder, nicht seitens Alber hergestellter bzw. zur Verwendung angebotener Teile und Zubehörteile.



Die Alber GmbH schließt die Haftung für Schäden aus, die durch einen nicht bestimmungsgemäßen Gebrauch des e-motion und seiner Zubehörteile, die Handhabung des e-motion und seiner Zubehörteile durch eine nicht eingewiesene Person, die Verwendung des e-motion und seiner Zubehörteile entgegen den Anweisungen insbesondere den Sicherheits- und Gefahrenhinweisen dieser Gebrauchsanweisung, die Überschreitung der in dieser Gebrauchsanweisung definierten technischen Grenzen beim Anwender oder Dritten verursacht werden.



Machen Sie sich vor Inbetriebnahme des e-motion mit den Sicherheits- und Gefahrenhinweisen in den einzelnen Kapiteln dieser Gebrauchsanweisung vertraut.

1.5 Zeichenerklärung

Wichtige Tipps und Hinweise sind innerhalb dieser Gebrauchsanweisung wie folgt gekennzeichnet:



Tipps und besondere Informationen.



Warnung vor möglichen Gefahren für Ihre Sicherheit und Gesundheit, sowie Hinweise auf mögliche Verletzungsrisiken. Warnung vor möglichen technischen Problemen oder Schäden.

Beachten sie unbedingt diese Hinweise und Warnungen, um Verletzungen von Personen und Schäden am Produkt zu vermeiden!

Angaben in dieser Gebrauchsanweisung, wie beispielsweise „vorne“, „hinten“, „links“, „rechts“ usw., beziehen sich auf die Position aus Sicht des Fahrers.

Nachfolgend werden die auf den Etiketten (siehe Kapitel 17) und teilweise in dieser Gebrauchsanweisung verwendeten Symbole erläutert.



Der e-motion und das zugehörige off-board Ladegerät erfüllen die anwendbaren Kapitel der Normen EN 12184 für elektrische Rollstühle und ISO 7176-14 für Rollstühle und entsprechen der EU Medizinprodukte Verordnung (MDR) 2017/745. Es handelt sich beim e-motion um ein Medizinprodukt der Klasse I.



Dieses Produkt trägt die UKCA-Kennzeichnung in Übereinstimmung mit Teil II UK MDR 2002 (in der jeweils gültigen Fassung) Klasse I.



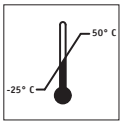
Medizinprodukt



Hinweis zur Entsorgung des e-motion und seiner Komponenten, siehe Kapitel 11.4.



Gerät vor Nässe schützen.

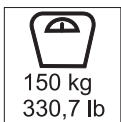


Angabe des Temperaturbereichs, in welchem der e-motion genutzt werden kann: -25°C +50°C

4



Achtung, Gebrauchsanweisung und Begleitdokumente lesen und beachten.



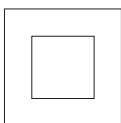
Maximales Personengewicht, mit welchem der e-motion belastet werden darf.
Radgröße 22" = 125 kg / Radgröße 24" und 25" = 150 kg



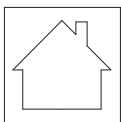
Angabe des Herstellungsdatums auf dem Systemetikett



Name und Anschrift des Herstellers des Gerätes (siehe Rückseite dieser Gebrauchsanweisung)



Schutzisoliert, Geräteklasse 2



Nicht im Freien verwenden (Ladegerät)



Konform mit den US amerikanischen und kanadischen Richtlinien



Warnung vor magnetischen Feldern und Kräften.



Gefahrgutkennzeichnung (Klasse 9) auf dem Karton des Akku-Packs

1.6 Zulässige Nutzungsbedingungen/Einsatzorte

- Beachten Sie die Hinweise zu den zulässigen Nutzungsbedingungen in der Gebrauchsanweisung Ihres Rollstuhls, an dem die e-motion Räder angebracht sind.
- Beachten Sie neben den Angaben zum e-motion unbedingt auch die Angaben des Rollstuhlherstellers (z.B. maximale Steigfähigkeit, maximal zulässige Hindernishöhe, maximales Nutzergewicht, maximale Geschwindigkeit etc.). Es gelten immer die niedrigsten Werte!
- Einschränkungen der zulässigen Betriebsbedingungen (z. B. maximale Steigfähigkeit, maximal zulässige Hindernishöhe, maximales Nutzergewicht etc.) müssen auch bei Nutzung des e-motion beachtet werden!
- Der e-motion darf nur bei Temperaturen zwischen -25°C und +50°C betrieben werden. Setzen Sie den e-motion daher keinen Wärmequellen (wie beispielsweise intensiver Sonneneinstrahlung) aus, da sich Oberflächen dadurch stark erwärmen können.
- Vermeiden Sie Fahrten auf nicht befestigtem Untergrund (z. B. auf losem Schotter, im Sand, Schlamm, Schnee, Eis oder durch tiefe Wassertiefen).
- Beachten Sie insbesondere die Sicherheits- und Gefahrenhinweise ab Kapitel 3.



Fahren Sie niemals ohne Kippstützen und nehmen Sie diese ausschließlich zur Überquerung größerer Hindernisse ab. Es steht im Ermessen des Fahrers hierzu eine Begleitperson zur Unterstützung heranzuziehen, da eine erhöhte Kippgefahr besteht.



Bei Fahrten ohne paarweise angebrachte Kippstützen erhöht sich das Unfall- und damit das Verletzungsrisiko. Die Alber GmbH lehnt jegliche Haftung für Unfälle ab, welche sich aufgrund nicht angebrachter paarweiser Kippstützen ereignen.



Das Fahren sogenannter „Wheelies“ (vom Rollstuhl abgenommene Kippstützen, e-motion-Räder auf dem Boden, Vorderräder (Castoren) des Rollstuhls frei in der Luft hängend) ist nicht erlaubt. Die Alber GmbH lehnt jegliche Haftung für Unfälle ab, welche sich aufgrund dieser Fahrweise ereignen.



Setzen Sie den e-motion, insbesondere bei Nichtgebrauch, möglichst nicht dauerhaft starker Sonneneinstrahlung aus. Dies hätte zur Folge, dass sich der Motor dadurch erwärmt und im Extremfall nicht die volle Leistung abgegeben werden kann. Auch Kunststoffteile altern schneller unter intensiver Sonneneinstrahlung. Bei Überhitzung: Lassen Sie die Räder mindestens 60 Minuten lang abkühlen.

1.7 Serienmäßiger Lieferumfang

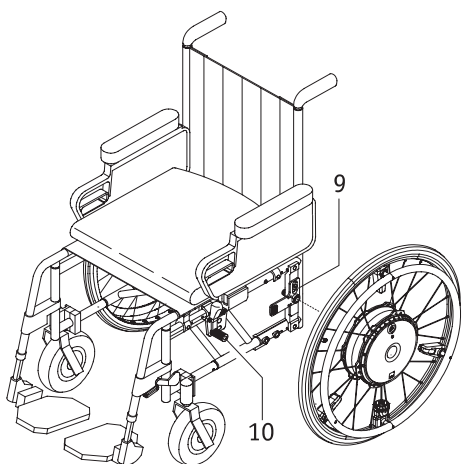
- zwei e-motion Räder
- ein Ladegerät
- diese Gebrauchsanweisung

Am Rollstuhl müssen spezielle Halterungen zur Anbringung der e-motion Räder vorhanden sein. Ist dies nicht der Fall, so wenden Sie sich bitte direkt an Ihren Fachhändler oder an eine der Alber-Werksvertretungen.

1.8 Die wichtigsten Elemente auf einen Blick

(hierzu bitte Übersichtszeichnung im Umschlag aufklappen)

Rad		Rollstuhl (nicht im Lieferumfang enthalten)	
LED-Anzeigen	1	Halterung mit Radaufnahme	9
Ein-/Aus Taster mit Ladebuchse	2	Feststellbremse des Rollstuhls	10
Verriegelung der Steckachse	3		
Raddecke	4	Ladegerät	
Greifreifen	5	Ladestecker	11
Sensor	6		
Lamellen (Radrückseite)	7	LED-Anzeige	12
Steckachse	8	Gehäuse Ladegerät	13
		Netzstecker	14



2. Inbetriebnahme

Die e-motion Räder und das ggf. von Ihnen mitbestellte Zubehör werden von Alber oder Ihrem Fachhändler an Ihren Rollstuhl angebracht und betriebsbereit bei Ihnen angeliefert. Daher befinden sich auf beiden Seiten Ihres Rollstuhls neue Halterungen [9] mit Radaufnahmen, in welche die beiden e-motion Räder eingesetzt werden (siehe Kapitel 2.1). Die bisher von Ihnen verwendeten manuellen Rollstuhlräder erhalten Sie ebenfalls zurück, um diese ggf. weiterhin nutzen zu können.

Mit Anlieferung des e-motion werden Sie von Ihrem Fachhändler in die Bedienung des Systems, sowie in das ggf. mitbestellte Zubehör eingewiesen. Ebenso wird Ihnen diese Gebrauchsanweisung übergeben, welche neben den technischen Informationen auch wichtige Hinweise zum Fahren enthält.

6



Die Montage der Halterungen [9] am Rollstuhl darf ausschließlich von Alber oder von Alber autorisierten Fachhändlern durchgeführt werden.



Kontrollieren Sie in regelmäßigen Abständen, ob die Halterungen [9] noch fest mit dem Rollstuhl verschraubt sind. Sollten sich Schraubverbindungen gelockert oder gar gelöst haben, so lassen Sie diese bitte vom autorisierten Fachhandel wieder anziehen.



Alber fertigt Halterungen in verschiedenen Ausführungen, beispielsweise als komplettes Einzelteil, oder aus separaten Teilen bestehend. Daher können grafische Darstellungen in dieser Gebrauchsanweisung ggf. von der an Ihrem Rollstuhl montierten Halterung abweichen.



Die Feststellbremsen des Rollstuhls [10] wurden auf die e-motion Räder justiert. Werden manuelle Räder an Ihrem Rollstuhl verwendet, müssen die Feststellbremsen auf diese justiert werden.

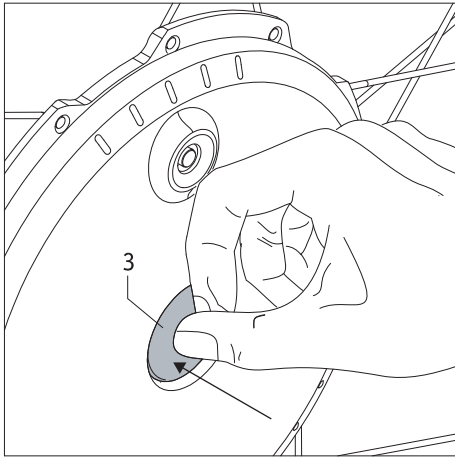


Geschwindigkeitslimitierung im Freilauf (ohne Motorunterstützung)

Der Betrieb der e-motion Räder ist im Freilauf z.B. bei einer Bergabfahrt möglich. Die maximal zulässige Geschwindigkeit ist für Nutzer bis 100 kg auf 15 km/h limitiert, für Nutzer über 100 kg bis 150 kg beträgt die maximale Geschwindigkeit 10 km/h. Achten Sie besonders in Kurven darauf, die Geschwindigkeit anzupassen. Einige Rollstuhlhersteller limitieren die maximal erlaubte sichere Geschwindigkeit bereits auf Werte unter 10 km/h. Es ist in jedem Fall die vom Rollstuhl Hersteller vorgegebene Geschwindigkeitslimitierung zu beachten, falls diese in der Gebrauchsanleitung des Rollstuhles angegeben ist. Zu Ihrer eigenen Sicherheit empfehlen wir Ihnen, die maximal angegebene Geschwindigkeit des Zusatzantriebes oder des Rollstuhles (orientieren Sie sich am niedrigeren Wert) in der täglichen Anwendung nicht zu überschreiten. Für Schäden, die aus dem Betrieb bei höheren als der vorgegebenen Höchstgeschwindigkeit entstehen, können wir leider keine Garantiehaftung übernehmen.



Bei Verwendung eines Handbikes oder Zugerät müssen die e-motion Räder ausgeschaltet werden.

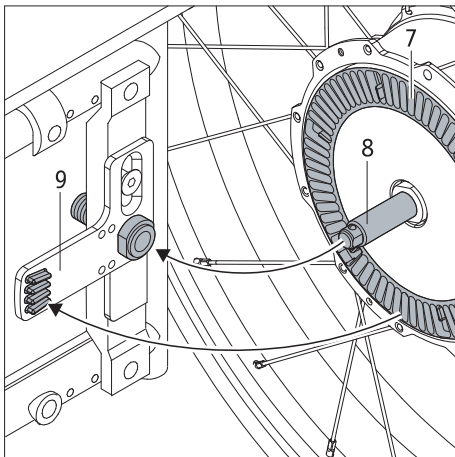


2.1 Anbringen der Räder

Jedem e-motion System können verschiedenartige Fahrparameter zugeordnet werden. Es ist daher zwingend notwendig die beiden e-motion Räder stets gemäß deren Kennzeichnung auf der linken bzw. rechten Seite Ihres Rollstuhls anzubringen!

Die Steckachsen [8] der e-motion Räder sind in technischer Hinsicht den Steckachsen Ihrer bisher verwendeten, manuellen Rollstuhlräder ähnlich. Insofern können Sie die e-motion Räder wie bereits gewohnt an Ihren Rollstuhl anbringen.

- Schalten Sie die e-motion Räder vor dem Anbringen an den Rollstuhl aus (siehe Kapitel 2.3).
- Drücken Sie auf die im Zentrum der Radnabe befindliche Verriegelung [3] und schieben Sie gleichzeitig die Steckachse [8] des e-motion Rades in die Radaufnahme [9] am Rollstuhl.
- Eventuell müssen Sie das e-motion Rad einige Millimeter um dessen Achse drehen, damit die auf der Radrückseite befindlichen Lamellen [7] in die Radaufnahme [9] einrasten können.
- Bringen Sie das zweite e-motion Rad auf der anderen Seite des Rollstuhls an.



Mit diesen wenigen Schritten ist das Anbringen der e-motion Räder an Ihrem Rollstuhl abgeschlossen.



Die e-motion Räder müssen vor dem Anbringen an den Rollstuhl ausgeschaltet werden.



Das Fahren ist nur mit korrekt in der Radaufnahme [9] eingerasteten e-motion Rädern erlaubt!



Überprüfen Sie vor jedem Fahrtritt die Funktionalität der Feststellbremsen [10] Ihres Rollstuhls. Diese müssen korrekt auf die e-motion Räder einjustiert und in der Lage sein, jederzeit ein ungewolltes Wegrollen des Rollstuhls zu verhindern.



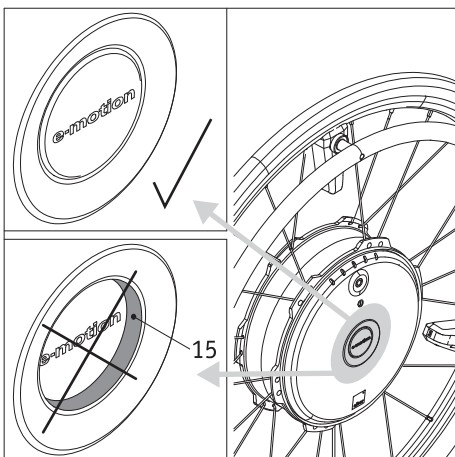
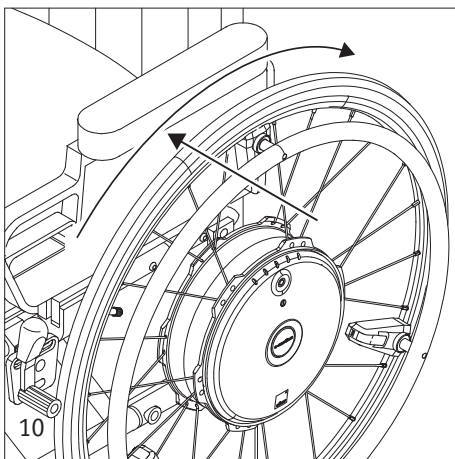
Setzen Sie in die e-motion Räder ausschließlich die mitgelieferten Steckachsen ein! Keinesfalls dürfen die Steckachsen der manuellen Rollstuhlräder eingesetzt werden, da diese in Verbindung mit den e-motion Rädern nicht die erforderliche Länge für einen sicheren Halt in den Halterungen [9] aufweisen.

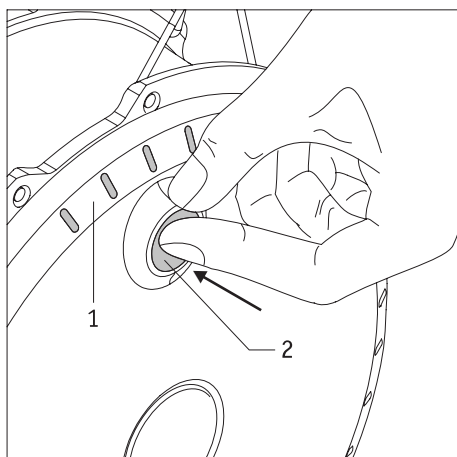


Prüfen Sie, ob sich das e-motion-Rad ohne Drücken der Verriegelung [3] aus der Radaufnahme [9] herausziehen lässt. Ist dies der Fall oder ist an der Verriegelung [3] eine rote Oberflächenmarkierung [15] sichtbar, sitzt das e-motion-Rad nicht korrekt in der Radaufnahme [9] und muss erneut, wie vorab beschrieben, in diese eingeführt werden.



Reinigen und behandeln Sie die Steckachsen alle 4 Wochen mit einem PTFE haltigen Spray.





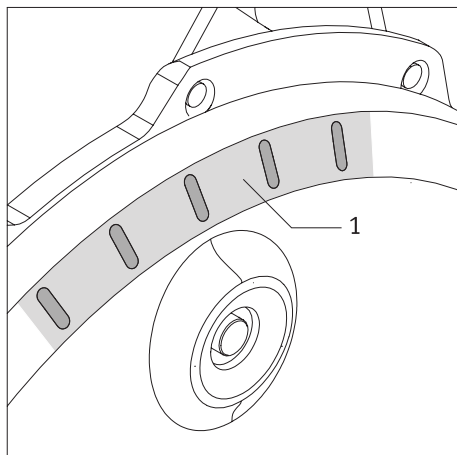
2.2 Einschalten der Räder an der Radnabe

Wurden die beiden e-motion Räder, wie in Kapitel 2.1 beschrieben, korrekt an Ihren Rollstuhl angebracht, können Sie nun das System einschalten.

- Drücken Sie etwa eine Sekunde lang bis zum spürbaren Anschlag auf den in der Radnabe befindlichen Ein-/Austaster [2].
- Zur Bestätigung des Einschaltens ertönt ein akustisches Signal (1 Piepton) an jedem Rad, gleichzeitig wird durch die LED-Anzeige [1] die Restkapazität des Akkus angezeigt
- Nach etwa 2-3 Sekunden ist das Rad betriebsbereit und die Fahrt kann beginnen. Bitte beachten Sie hierzu die Hinweise ab Kapitel 3.

Hinweis

Werden die eingeschalteten Räder nicht benutzt, erfolgt nach 60 Minuten eine Selbstabschaltung (siehe hierzu die Hinweise in Kapitel 6).



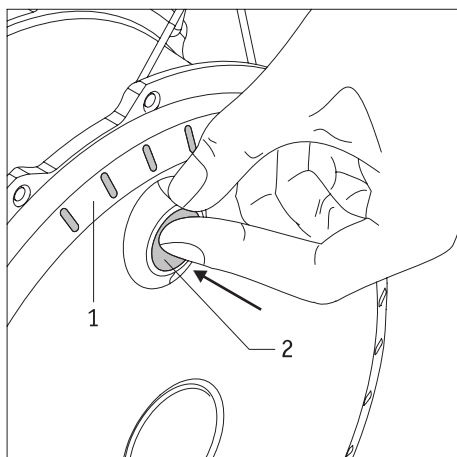
Während des Einschaltens der Räder dürfen die Greifreifen [5] keinesfalls betätigt werden, andernfalls erfolgt eine Fehlermeldung (siehe Kapitel 5.5).



Tritt beim Einschalten der Räder ein Fehler auf, wird dieser durch die LED-Anzeige [1] und Signaltöne angezeigt (siehe hierzu ebenfalls Kapitel 5.5).



Die beiden e-motion Räder sollten nicht zeitgleich, sondern nacheinander eingeschaltet werden. Bei einer zeitgleichen Aktivierung könnten eventuelle akustische Warnsignale (siehe Kapitel 5.5) überhört bzw. irrtümlich dem falschen Rad zugeordnet werden.



2.3 Ausschalten der Räder

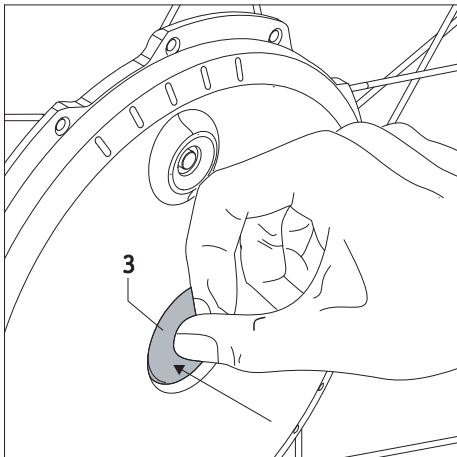
Nach Beendigung einer Fahrt sollten Sie die beiden e-motion Räder stets ausschalten und die Feststellbremsen am Rollstuhl anziehen. Dies spart nicht nur die Energie der beiden Akkus, sondern verhindert auch ein eventuell unabsichtliches Wegrollen Ihres Rollstuhls.

- Drücken Sie etwa eine Sekunde lang bis zum spürbaren Anschlag auf den in der Radnabe befindlichen Ein-/Austaster [2].
- Die LED-Anzeige [1] der Räder erlischt; gleichzeitig ertönt ein Piepton.
- Sichern Sie Ihren Rollstuhl durch Anziehen der Feststellbremsen gegen ein unbeabsichtigtes Wegrollen.



Die e-motion Räder verfügen über keine eingebauten Bremsen. Es ist daher zwingend erforderlich, die an Ihrem Rollstuhl angebrachten Feststellbremsen auf die e-motion Räder zu justieren, um den Rollstuhl jederzeit vor einem unbeabsichtigten Wegrollen sichern zu können.

Wenden Sie sich diesbezüglich bitte an Ihren Fachhändler.



2.4 Abnehmen der Räder

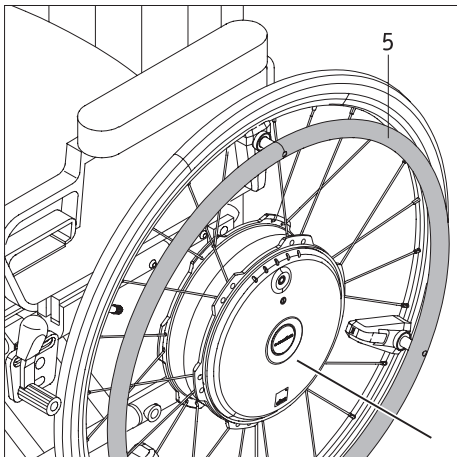
In der Regel werden die e-motion Räder an Ihrem Rollstuhl verbleiben. Sollten sie (beispielsweise für Transportzwecke) abgenommen werden, gehen Sie bitte wie folgt vor:

- Schalten Sie, sofern noch nicht geschehen, die e-motion Räder aus (siehe Kapitel 2.3).
- Heben Sie Ihren Rollstuhl an dessen Schiebegriffen an.
- Drücken Sie auf die im Zentrum der Radnabe befindliche Verriegelung [3] und ziehen Sie das e-motion Rad gefühlvoll vom Rollstuhl ab.



Ziehen Sie beim Abnehmen eines e-motion Rades niemals an dessen Greifreifen [5]. Der daran angebrachte Sensor [6] könnte dadurch beschädigt werden.

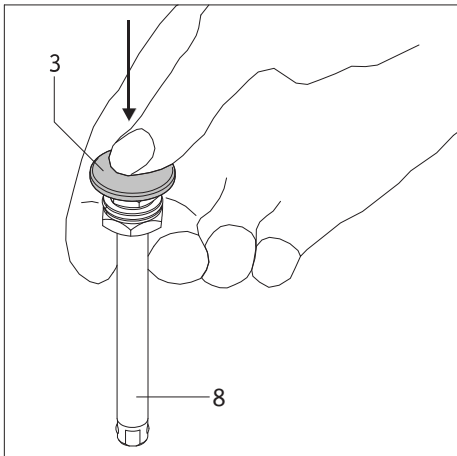
Halten Sie stattdessen das e-motion Rad beim Abziehen an den Reifen oder an der Radnabe.



Im Fall eines Flugtransportes dürfen die beiden Räder keinesfalls eingeschaltet sein. Wir empfehlen, die Räder in den sogenannten „Flugmodus“ zu versetzen (siehe Kapitel 2.6), um ein versehentliches Einschalten der Räder z.B. im Frachtraum zu vermeiden. Bei Bedarf können die Räder mittels der optional erhältlichen Transportachse zusätzlich gesichert werden.



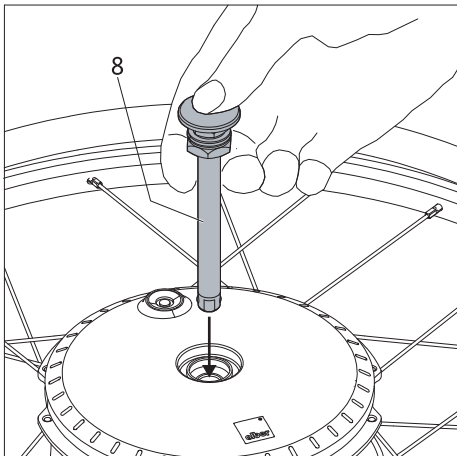
Aufgrund von Richtlinien einiger Fluggesellschaften empfehlen wir die e-motion Räder mit Akkus zu transportieren, die nur zu 30% geladen sind. Mit der kostenlosen e-motion Mobility App besteht die Möglichkeit, die Akkus des e-motion im Bedarfsfall auf diesen Wert zu entladen. Weitere Informationen zu dieser Funktion finden Sie in der Gebrauchsanweisung der Mobility App.



Herausziehen der Steckachse (wenn erforderlich)

Werden die e-motion-Räder auf deren Rückseite liegend gelagert, ragen die Steckachsen [8] einige Zentimeter über die Radnabe hinaus. Es wird deshalb empfohlen die Steckachsen vollständig aus dem Rad zu entnehmen, um möglichen Beschädigungen vorzubeugen.

- Halten Sie die Steckachse [8], wie in der Grafik dargestellt, zwischen Zeige- und Mittelfinger fest und drücken Sie gleichzeitig mit dem Daumen auf die Verriegelung [3].
- Ziehen Sie die Steckachse [8] aus der Radnabe heraus und legen Sie sie ab.



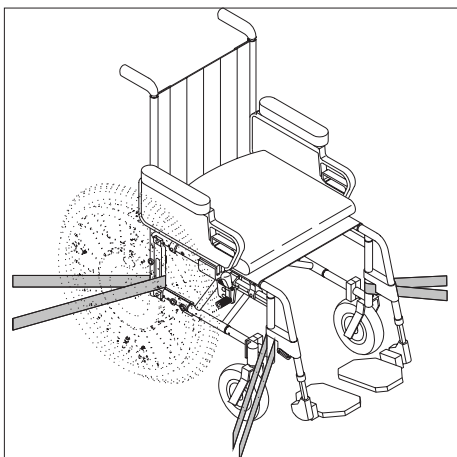
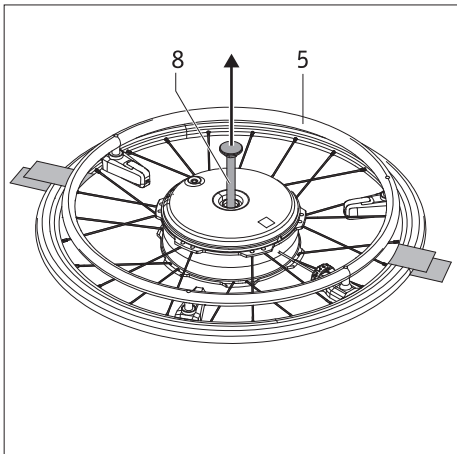
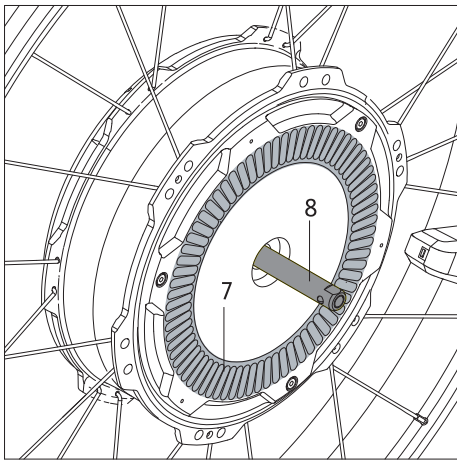
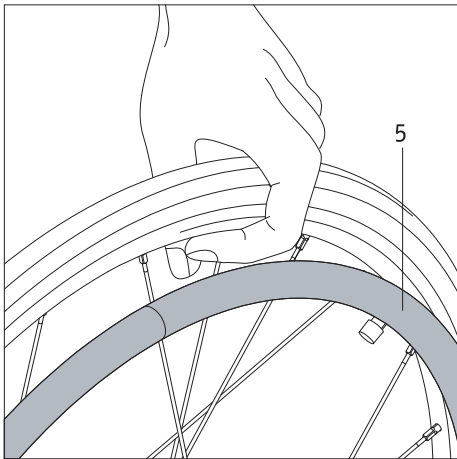
Einsetzen der Steckachse

Wurden die Steckachsen, wie oben beschrieben, aus dem Rad entnommen, müssen sie vor dem nächsten Anbringen der Räder an Ihren Rollstuhl wieder in die Radnaben eingesetzt werden.

- Halten Sie die Steckachse [8], wie in der Grafik dargestellt, zwischen Zeige- und Mittelfinger fest und drücken Sie gleichzeitig mit dem Daumen auf die Verriegelung [3].
- Setzen Sie die Steckachse [8] in die Radnabe ein.



Setzen Sie in die e-motion Räder ausschließlich die mitgelieferten Steckachsen ein! Keinesfalls dürfen die Steckachsen der manuellen Rollstuhlräder eingesetzt werden, da diese in Verbindung mit den e-motion Rädern nicht die erforderliche Länge für einen sicheren Halt in den Halterungen [9] aufweisen.



2.5 Transport und Lagerung der Räder als Fahrzeuggepäck

- Die e-motion Räder müssen vor dem Abnehmen vom Rollstuhl ausgeschaltet werden.
- Werden die e-motion Räder vom Rollstuhl abgenommen, dürfen Sie diese **nicht** an den Greifreifen [5] anheben bzw. tragen. Die daran angebrachten Sensoren könnten dabei beschädigt werden. Tragen Sie das e-motion Rad stattdessen an seiner Felge. An dieser Stelle besteht keinerlei Gefahr einer Beschädigung des Rades.
- Achten Sie bei einem Abstellen oder Ablegen des Rades insbesondere auf die Lamellen [7] und die Steckachse [8] auf der Rad-Rückseite. Beide Teile dürfen keinesfalls beschädigt werden.
- Für den Transport gelten die Vorgaben des jeweiligen Rollstuhl-Herstellers bezüglich der Sicherung des kompletten Rollstuhls bzw. dessen einzelner Teile.
- Wir empfehlen, die e-motion Räder immer vom Rollstuhl abzunehmen und einzeln zu transportieren. Hierbei sollte die Steckachse [8] vollständig aus den Rädern entnommen werden.
- Die Räder sollten auf deren Rückseite oder stehend gelagert bzw. transportiert werden.
- Bei einem Transport müssen die Räder auf jeden Fall vor dem Umherfliegen gesichert werden, so dass diese bei einem Bremsmanöver nicht zu einer Gefahr für die Insassen werden können. Für die Sicherung der Räder schlagen wir unverbindlich (wir übernehmen hierfür keine Haftung) vor, diese z. B. mit ausreichend stabilen Gewebebändern, wie in der Grafik dargestellt, im Fahrzeug zu sichern.



Bringen Sie die Gewebebänder keinesfalls an den Greifreifen [5] an, da hierdurch deren Sensoren beschädigt werden können.

- Sollte es hinsichtlich der Sicherung von Rollstuhl und Rädern nationale Bestimmungen Ihres Landes geben, so haben diese Vorrang und sind zu beachten.
- Für Unfälle jeglicher Art und deren Folgen, welche sich aufgrund des Nichtbeachtens dieser Hinweise ereignen, lehnen die Alber GmbH und deren Repräsentanten jegliche Haftung ab.
- Wenn Sie den Rollstuhl im Ganzen transportieren möchten, ohne die Räder zu demonstrieren, muss der Rollstuhl gemäß den Richtlinien bzw. Vorgaben des Rollstuhlherstellers geschützt werden. Die links unten stehende Zeichnung ist lediglich ein Beispiel.

2.6 Transport der Räder im Flugzeug

Für den Flugtransport können die e-motion Räder so abgeschaltet werden, dass sie nicht versehentlich z.B. über einen loses Gepäckstück im Laderaum des Flugzeugs eingeschaltet werden können. Hierfür steht Ihnen der sogenannte „Flugmodus“ des e-motion zur Verfügung.

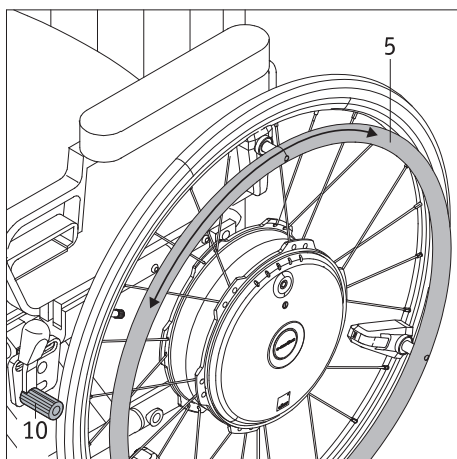
Aktivieren

- Drücken Sie mindestens 10 Sekunden lang bis zum spürbaren Anschlag auf den in der Radnabe befindlichen Ein-/Austaster [2]. Alle fünf Elemente der LED Anzeige leuchten für 5 Sekunden auf.
- Lassen Sie im Anschluss den Ein-/Austaster [2] innerhalb von 5 Sekunden los. Führen Sie den Vorgang für beide Antriebsräder durch.

Deaktivieren

- Drücken Sie mindestens 10 Sekunden lang bis zum spürbaren Anschlag auf den in der Radnabe befindlichen Ein-/Austaster [2]. Alle fünf Elemente der LED Anzeige leuchten für 5 Sekunden auf.
- Lassen Sie im Anschluss den Ein-/Austaster [2] los. Der Flugmodus ist nun deaktiviert. Die Räder befinden sich nach wie vor in ausgeschaltetem Zustand, können aber mittels erneutem Tastendruck wieder eingeschaltet werden.

Hinweis: Mit der kostenlosen Mobility App des e-motion können Sie die e-motion Räder ebenfalls in den Flugmodus versetzen. Durch die anschließend getrennte Bluetooth®-Verbindung ist ein erneutes Aktivieren der Räder jedoch nur wie oben beschrieben über die Ein-/Austaster [2] an den Rädern möglich.



3. Sicherheits- und Gefahrenhinweise zum Fahren mit dem e-motion

3.1 Allgemeine Hinweise

Die Bedienung der e-motion Räder erfolgt analog zu den bisher von Ihnen verwendeten manuellen Rädern. Dies bedeutet, dass Sie Ihren Rollstuhl wie gewohnt mit den Greifreifen [5] bewegen können. Ist der e-motion eingeschaltet, wird jeder Impuls an den Greifreifen in einen Fahrbefehl umgesetzt. Hierbei unterstützt der e-motion sowohl die Vorwärts- als auch Rückwärtsbewegung, sowie beim Beschleunigen und Abbremsen. Der e-motion bremsst im Freilauf nicht von selbst.

Es wird deshalb empfohlen, nach Erhalt des e-motion zunächst ein kleines Fahrtraining durchzuführen. Damit können Sie sich mit dem Antrieb und dessen Möglichkeiten eingehend vertraut machen.

Die e-motion Räder könnten auch im ausgeschalteten Zustand wie manuelle Greifreifenräder verwendet werden. Lediglich das zusätzliche Gewicht der Räder ist beim Anfahren und Bremsen zu berücksichtigen.

Überzeugen Sie sich, dass die Feststellbremsen [10] Ihres Rollstuhls **auf die e-motion Räder justiert wurden** und somit ein unbeabsichtigtes Wegrollen verhindert wird. Ist dies nicht der Fall, wenden Sie sich bitte an den von Alber autorisierten Sanitätsfachhandel und lassen Sie die Bremsen dort neu justieren.

Hinweise zum Fahrtraining

- Starten sie Ihre ersten Fahrversuche mit besonderer Vorsicht und beginnen Sie Ihr Fahrtraining auf ebenen Fläche.
- Führen Sie Ihr Fahrtraining in Bereichen ohne Hindernisse durch.
- Bevor Sie mit dem e-motion Gefälle oder Steigungen befahren, sollten Sie den Umgang mit dem Gerät auf der Ebene sicher beherrschen.
- Passen Sie Ihre Geschwindigkeit stets den äußeren Umständen an, um z.B. plötzlich auftauchende Hindernisse gefahrlos umfahren bzw. Ihren Rollstuhl anhalten zu können.
- Befahren Sie Steigungen immer mit voll aufgeladenen Akkus.
Bei leeren Akkus laufen die Räder zwar weiter, jedoch steht für die Rollbewegung und insbesondere für den Bremsvorgang die Kraftunterstützung nicht mehr zur Verfügung!
- Bei Fahrten an Gefällen jeglicher Art ist besondere Vorsicht geboten.
Werden Gefälle mit voll aufgeladenen Akkus und einer hohen Geschwindigkeit befahren, kann dies aufgrund Überspannung zu einer Zwangsabschaltung des e-motion führen. Zwar laufen die Räder dabei weiter, jedoch steht für den Bremsvorgang die Kraftunterstützung nicht mehr zur Verfügung!
Befahren Sie daher Gefälle in solchen Fällen mit einer langsamen Geschwindigkeit. Dies ist ohnehin generell ratsam, um plötzlich auftauchenden Hindernissen rechtzeitig ausweichen, oder den Rollstuhl anhalten zu können
- Beachten Sie die Informationen, Sicherheits- und Gefahrenhinweise Ihres Rollstuhlherstellers. Diese gelten auch beim Fahren mit dem e-motion.



Vorsicht bei Fahrten an Gefällen mit voll aufgeladenen Akkus!

Bei voll aufgeladenen Akkus und hohen Geschwindigkeiten ist eine Selbstabschaltung des Systems möglich. Reduzieren Sie daher Ihre Geschwindigkeit.



Überwinden Sie Hindernisse (z.B. Bordsteine) möglichst nur in Rückwärtsfahrt. Die maximal zulässige Hindernishöhe beträgt dabei 50 mm. Fahren Sie langsam und vorsichtig rückwärts, bis die Räder Ihres e-motion das Hindernis berühren. Überwinden Sie jetzt vorsichtig das Hindernis. Es liegt in Ihrem Ermessen hierzu ggf. die Hilfe einer weiteren Person in Anspruch zu nehmen.



Beachten Sie die nachfolgenden Sicherheits- und Gefahrenhinweise.



Kontaktieren Sie im Fall einer Panne bitte umgehend Ihren Fachhändler.



Mit der optional erhältlichen ECS Fernbedienung steht ein spezieller Lernmodus zur Verfügung, der es erlaubt die e-motion Räder mit sehr wenig Motorunterstützung zu benutzen, bis die korrekte Handhabung erlernt wurde.

3.2 Sicherheitshinweise

- Die e-motion Räder müssen vor dem Anbringen an den Rollstuhl, beim Abnehmen vom Rollstuhl, sowie vor Beginn von Arbeiten am Rollstuhl bzw. direkt an den Rädern ausgeschaltet werden.
- Aus Gründen der Sicherheit müssen Sie beim Anhalten, insbesondere an Steigungen und Gefällen, die Feststellbremsen Ihres Rollstuhls anziehen, um ein unbeabsichtigtes Wegrollen des Rollstuhls zu vermeiden.
- Achten Sie darauf, dass sich die beiden vorderen schwenkbaren Laufräder (sog. Castoren) Ihres Rollstuhls jederzeit frei in alle Richtungen bewegen lassen. Keinesfalls dürfen sich die Castoren gegenseitig berühren oder an Teilen des Rollstuhls anstoßen. Sollten sich die Castoren vor oder während der Fahrt quer zur Fahrtrichtung stellen, so könnte hierdurch ein anfahrender oder in Fahrt befindlicher Rollstuhl abrupt gestoppt werden und dadurch der Fahrer aus dem Rollstuhl herausfallen.
- Im (unwahrscheinlichen) Fall einer Überhitzung oder Brandes des Akkus darf dieser unter keinen Umständen mit Wasser oder sonstigen Flüssigkeiten in Kontakt kommen. Als einzig sinnvolles Löschmittel empfehlen die Akkuhersteller das Löschen mit Sand oder einem Feuerlöscher der Klasse D.

Vor Beginn der Fahrt beachten:

- Der e-motion darf nur an Greifreifenrollstühle angebaut werden, die von der Alber GmbH hierfür freigegeben sind.
- Die Montage und Änderung der Halterung für den e-motion darf nur durch die Alber GmbH oder den von Alber autorisierten Sanitätsfachhandel durchgeführt werden.
- Die Gebrauchsanweisung des Rollstuhls ist beim Benutzen des e-motion unbedingt zu berücksichtigen.
- Das Fahren des Rollstuhls ohne angebrachte, paarweise Kippstützen ist nicht zulässig.
- Bringen Sie paarweise Kippstützen an Ihrem Rollstuhl an.
- Überprüfen Sie vor jeder Fahrt den Zustand der e-motion Räder. Haben die Reifen ihre Verschleißgrenze erreicht (ein Reifenprofil ist nicht mehr erkennbar), darf der e-motion nicht mehr betrieben werden.
- Überprüfen Sie vor jeder Fahrt die Funktion der Feststellbremsen Ihres Rollstuhls. Ohne funktionierende Feststellbremsen dürfen keine Fahrten unternommen werden.
- Überprüfen Sie in regelmäßigen Abständen den Luftdruck der e-motion Räder. Angaben hierzu entnehmen sie bitte der Tabelle in Kapitel 16. Den Luftdruck der Lenkräder überprüfen Sie bitte gemäß den Hinweisen und Vorgaben des Rollstuhl-Herstellers. Ein zu niedriger Luftdruck kann das Fahrverhalten und die Reichweite stark beeinflussen.
- In beiden e-motion-Rädern sollte immer derselbe Luftdruck vorhanden sein.
- In beiden Vorderrädern des Rollstuhls sollte immer derselbe Luftdruck vorhanden sein.
- Überprüfen Sie vor jedem Fahrtbeginn den korrekten Sitz der e-motion Räder in den beiden Radaufnahmen an Ihrem Rollstuhl.
- Der e-motion darf in Kombination mit einem Rollstuhl-Zuggerät oder Handbike verwendet werden, sofern der Radsturz des verwendeten Rollstuhls 1 Grad nicht überschreitet. Die maximal zulässige Geschwindigkeit ist für Nutzer bis 100 kg auf 15 km/h limitiert, für Nutzer über 100 kg bis 150 kg beträgt die maximale Geschwindigkeit 10 km/h. Achten Sie besonders in Kurven darauf, die Geschwindigkeit anzupassen. Bei Verwendung eines Zuggerätes oder Handbikes müssen die e-motion Antriebsräder komplett abgeschaltet sein (kein Stand-by-Betrieb). Für Schäden, die aus dem Betrieb bei höheren als der vorgegebenen Höchstgeschwindigkeit entstehen, können wir leider keine Garantiehaftung übernehmen.

Bei der Fahrt mit dem e-motion beachten:

- Bevor Sie mit dem e-motion Gefälle oder Steigungen befahren, sollten Sie den Umgang mit dem Gerät auf der Ebene sicher beherrschen.
- Die vom Rollstuhlhersteller angegebene maximal zulässige Steigung darf nicht überschritten werden.
- Fahren Sie äußerst vorsichtig an Treppen oder Abgründe heran.
- Ist der e-motion eingeschaltet, wird jeder Impuls an den Greifreifen in einen Fahrbefehl umgesetzt. Nehmen Sie beim Anhalten oder Warten vor potentiellen Gefahrenstellen (z. B. während des Wartens an einer Fußgänger-Ampel, an Steigungen und Gefällen oder an Rampen jeglicher Art) Ihre Hände von den Greifreifen und sichern Sie Ihren Rollstuhl mit dessen Feststellbremsen.
- Greifen Sie beim eingeschalteten e-motion niemals in das Rad.
- Stecken bzw. werfen Sie keine Gegenstände irgendwelcher Art in ein ab- oder eingeschaltetes e-motion Rad.
- Befestigen Sie niemals Gegenstände irgendwelcher Art an den Greifreifen! Diese könnten ungewollte Fahrimpulse herbeiführen.
- Halten Sie beim Fahren auf Gehwegen ausreichenden Abstand (möglichst mindestens eine Rollstuhl-Breite) zur Bordsteinkante.
- Vermeiden Sie Fahrten auf nicht befestigtem Untergrund (z. B. auf losem Schotter, im Sand, Schlamm, Schnee, Eis oder durch tiefe Wasserpfützen).
- Lassen Sie den e-motion niemals, weder im ein- noch im ausgeschalteten Zustand, unbeaufsichtigt stehen.
- Der e-motion kann durch starke elektromagnetische Felder, insbesondere nah am Greifreifen-Sensor beeinträchtigt werden.
- Der e-motion kann sich in seltenen Fällen auf andere Einrichtungen, beispielsweise auf Diebstahlschranken in Kaufhäusern, störend auswirken.
- Rolltreppen und Laufbänder dürfen mit dem e-motion nicht befahren werden.
- Wechseln Sie während einer Fahrt mit Höchstgeschwindigkeit niemals ruckartig die Fahrtrichtung nach links oder rechts, da dies unter Umständen zum seitlichen Kippen des Rollstuhls führen kann.
- Reduzieren Sie Ihre Geschwindigkeit bei Kurvenfahrten.
- Beabsichtigen Sie mit Ihrem Rollstuhl an einer Steigung oder einem Gefälle stehenzubleiben, müssen der Rollstuhl quer zu diesem Gefälle oder der Steigung gestellt und die Feststellbremsen angezogen werden.

- Ziehen Sie nach jeder Fahrt bzw. bei jedem Stillstand Ihres Rollstuhls dessen Feststellbremsen an, um ein unbeabsichtigtes Wegrollen zu verhindern.
- Fahren Sie niemals quer zu Gefällen.
- Greifen Sie während der Fahrt niemals in die Speichen der e-motion Räder, oder in die Vorderräder Ihres Rollstuhls.
- Bremsen Sie den e-motion gefühlvoll und Ihrer Geschwindigkeit entsprechend angepasst (also nicht ruckartig) ab.
- Setzen Sie sich bei einer Fahrt in Fahrzeugen ausschließlich auf die dort installierten Sitze mit den zugehörigen Rückhaltesystemen. Bei Nichtbeachtung besteht die Gefahr, dass sowohl Sie, als auch Ihre Mitinsassen bei einem Unfall verletzt werden können.
- Sichern Sie bei Fahrten in Fahrzeugen Ihren Rollstuhl und die e-motion Räder gemäß den jeweils gültigen gesetzlichen Bestimmungen und Vorschriften.
- Beim Fahren auf öffentlichen Straßen und Gehwegen sind in der Bundesrepublik Deutschland die Bestimmungen der Straßenverkehrsordnung und der StVZO zu beachten. In anderen Ländern sind die dort gültigen nationalen Bestimmungen zu beachten.
- Der e-motion ist nur für den Transport von Personen mit eingeschränkter Mobilität bestimmt und darf nicht zweckentfremdet werden, z.B. für spielende Kinder oder den Transport von Gütern.
- Der Betrieb des e-motion ist in der Nähe starker Magnetfelder, wie sie beispielsweise durch Haftmagnete, Transformatoren, Tomographen, etc. hervorgerufen werden, nicht erlaubt.
- Vermeiden Sie Fahrten mit dem e-motion bei widrigen Verhältnissen, beispielsweise bei Sturm, Hagel und in hohem Gestrüpp.



Fahren Sie niemals ohne Kippstützen und nehmen Sie diese ausschließlich zur Überquerung größerer Hindernisse ab. Es steht im Ermessen des Fahrers hierzu eine Begleitperson zur Unterstützung heranzuziehen, da eine erhöhte Kippgefahr besteht.



Bei Fahrten ohne paarweise angebrachte Kippstützen erhöht sich das Unfall- und damit das Verletzungsrisiko. Die Alber GmbH lehnt jegliche Haftung für Unfälle ab, welche sich aufgrund nicht angebrachter paarweiser Kippstützen ereignen.

Nach der Fahrt mit dem e-motion beachten:

- Schalten Sie den e-motion bei Nichtgebrauch unverzüglich ab, um eine versehentliche Auslösung eines Fahrimpulses durch Kontakt mit dem Greifreifen, sowie eine Selbstentladung des Akkus zu vermeiden.
- Ziehen Sie bei jedem Stillstand die Feststellbremsen des Rollstuhls an.
- Laden Sie die Akkus Ihres e-motion möglichst nach jeder Fahrt wieder auf.

3.3 Hindernisse

Überwinden Sie Hindernisse (z. B. Bordsteine) möglichst nur in Rückwärtsfahrt. Die maximal zulässige Hindernishöhe beträgt dabei 50 mm. Fahren Sie langsam und vorsichtig rückwärts, bis die e-motion Räder das Hindernis berühren. Überwinden Sie jetzt vorsichtig das Hindernis. Es liegt in Ihrem Ermessen hierzu ggf. die Hilfe einer weiteren Person in Anspruch zu nehmen.

3.4 Gefahrenstellen und Gefahrensituationen

- Der Rollstuhlfahrer entscheidet unter Berücksichtigung seiner Fahrkenntnisse und körperlichen Fähigkeiten selbständig und eigenverantwortlich über die von ihm zu befahrenden Strecken.
- Vor Fahrtritt hat er die e-motion Räder auf abgefahrenere oder beschädigte Reifen zu prüfen, ebenso den Ladezustand der beiden Akkus, sowie die Funktionsfähigkeit der optischen und akustischen Signaleinrichtungen am Rad.
- Diese Sicherheitsüberprüfungen, sowie die persönlichen Fahrkenntnisse sind insbesondere an folgenden Gefahrenstellen von Bedeutung, deren Befahren im Ermessen und auf eigene Gefahr des e-motion Fahrers liegen:
 - Kaimauern, Landungs- und Anlegestellen, Wege und Plätze an Gewässern, ungesicherte Brücken und Deiche.
 - schmale Wege, Gefällstrecken (z.B. Rampen und Auffahrten), schmale Wege an einem Abhang, Bergstrecken.
 - schmale und/oder abschüssige/geneigte Wege an Hauptverkehrs- und Nebenstraßen oder in der Nähe von Abgründen.
 - laub- und schneebedeckte bzw. vereiste Fahrstrecken.
 - Rampen und Hebevorrichtungen an Fahrzeugen.



Bei Kurvenfahrt oder beim Wenden auf Steigungen oder Gefällstrecken kann es aufgrund einer Schwerpunktverlagerung zu einer erhöhten seitlichen Kippneigung kommen. Führen Sie diese Fahrmanöver deshalb mit erhöhter Vorsicht und nur bei langsamer Geschwindigkeit durch!



Beim Überqueren von Straßen, Kreuzungen und Bahnübergängen ist erhöhte Vorsicht geboten. Überqueren Sie Schienen in Straßen bzw. an Bahnübergängen niemals in Parallelfahrt, da die Räder dabei eventuell eingeklemmt werden könnten.



Beim Befahren von Rampen und Hebevorrichtungen an Fahrzeugen ist besondere Vorsicht geboten. Während des Hebe- bzw. Senkvorganges der Rampe oder einer Hebevorrichtung ist der e-motion abzuschalten. Ebenso müssen die Feststellbremsen am Rollstuhl angezogen werden. Ein Wegrollen, z.B. durch unbeabsichtigte Fahrbefehle, wird dadurch verhindert.



Bei Nässe vermindert sich die Haftung der Reifen auf dem Untergrund; es besteht eine erhöhte Rutschgefahr. Passen Sie Ihr Fahrverhalten entsprechend an und fahren Sie niemals mit abgefahrenen Reifen.

4. Akku (in den Rädern eingebaut)



In den e-motion Rädern sind wartungsfreie, wiederaufladbare Lithium-Ionen Akkus integriert. Diese können aus Gründen der Sicherheit vom Rollstuhlfahrer nicht entnommen werden, sondern müssen, wenn erforderlich, durch den autorisierten Fachhandel ausgebaut werden.

Lesen und beachten Sie vor Inbetriebnahme des e-motion, sowie vor Beginn des Ladevorganges die nachfolgenden Sicherheits- und Warnhinweise. Versäumnisse bei der Einhaltung der Sicherheitshinweise und Anweisungen können das Produkt beschädigen, oder elektrischen Schlag, Brand und/oder schwere Verletzungen zur Folge haben. Der Lithium-Ionen Akku enthält chemische Substanzen die unter Missachtung der hier aufgeführten Sicherheitshinweise gefährliche Reaktionen hervorrufen können. Für Schäden, die aufgrund der Nichtbeachtung der allgemeinen Hinweise und Sicherheitshinweise entstehen, übernimmt die Alber GmbH keine Haftung.

4.1 Sicherheitshinweise zu den in den e-motion Rädern eingebauten Akkus

- Vor der erstmaligen Benutzung der e-motion Räder sollten deren Akkus vollständig aufgeladen werden.
- Die Räder dürfen nur bei Temperaturen zwischen -25°C und $+50^{\circ}\text{C}$ betrieben werden.
- Die Räder dürfen weder Hitze (z.B. Heizkörper) noch Feuer ausgesetzt werden. Externe Hitzeeinwirkung kann zur Explosion der Akkus führen.
- Im (unwahrscheinlichen) Fall einer Überhitzung oder Brandes eines Akkus darf dieser unter keinen Umständen mit Wasser oder sonstigen Flüssigkeiten in Kontakt kommen. Als einzig sinnvolles Löschmittel empfehlen die Zellenhersteller das Löschen mit Sand oder einem Feuerlöscher der Klasse D
- Ihr e-motion verbraucht bei jeder Benutzung Energie. Laden Sie daher beide Akkus möglichst nach jedem Gebrauch vollständig auf.
- Die e-motion Räder und insbesondere die darin befindlichen Akkus dürfen nicht geöffnet oder zerlegt werden. Ein unsachgemäßes Öffnen bzw. ein mutwilliges Zerstören der Räder bzw. der Akkus birgt die Gefahr ernsthafter Verletzungen. Zusätzlich führt das Öffnen zum Erlöschen des Gewährleistungsanspruches.
- Verbinden Sie die Ladebuchse [2] des Rades niemals mit metallischen Gegenständen, bzw. achten sie darauf, dass die Kontakte in keinem Fall mit metallischen Gegenständen (zum Beispiel mit Metallspänen) in Berührung kommen.
- Ist die Ladebuchse [2] verschmutzt, ist diese mit einem sauberen, trockenen Tuch zu reinigen.
- Tauchen Sie die Räder keinesfalls in Wasser ein.
- Bei Beschädigung oder Defekt eines Akkus muss dieser überprüft werden. Bitte kontaktieren Sie diesbezüglich Ihren Fachhändler und klären Sie mit ihm die weitere Vorgehensweise bezüglich Rücksendung und Reparatur ab.
- Das Rad mit dem defekten/beschädigten Akku darf keinesfalls weiter verwendet oder geöffnet werden.
- Achten sie stets darauf, die e-motion Räder sauber und trocken zu halten.

4.2 Lagerung der Räder

- Die Lebensdauer eines Akkus ist unter anderem von seinem Lagerort abhängig. Lassen Sie deshalb die e-motion Räder nicht für längere Zeit an heißen Orten liegen. Insbesondere die Kofferräume von in der Sonne stehenden Pkws sollten nur für Transporte, aber nicht generell als Aufbewahrungsort genutzt werden.
- Lagern Sie die Räder an einem kühlen und trockenen Platz, wo sie vor Beschädigung und unberechtigtem Zugriff geschützt sind.
- Um eine optimale Lebensdauer des Akkus zu erreichen sollten die Räder bei einer Temperatur von 18°C bis 23°C und einer Luftfeuchtigkeit von 0 bis 80 Prozent gelagert werden. Der Ladezustand sollte dabei 50 Prozent betragen.
- Setzen Sie die Räder bei einer Lagerung keinerlei Feuchtigkeit (Wasser, Regenwasser, Schnee, etc.) aus.
- Laden Sie die Akkus vor dem Einlagern auf und überprüfen Sie den Ladezustand alle 3 Monate. Laden Sie die Akkus, wenn erforderlich, auf 50 bis 70 Prozent auf. Für das Einlagern der e-motion Räder steht Ihnen über die kostenlose Mobility App eine Funktion zur Verfügung, welche es erlaubt, voll geladene Akkus automatisch auf 65% zu entladen.
- Die Räder sollten auf deren Rückseite oder stehend gelagert bzw. transportiert werden.

4.3 Allgemeine Hinweise zum Laden der Akkus

- Laden Sie die Akkus niemals in Gegenwart bzw. in der Nähe von brennbaren Flüssigkeiten oder Gasen.
- Im (unwahrscheinlichen) Fall einer Überhitzung oder Brandes eines Akkus darf dieser unter keinen Umständen mit Wasser oder sonstigen Flüssigkeiten in Kontakt kommen. Als einzig sinnvolles Löschmittel empfehlen die Akkuhersteller das Löschen mit Sand.
- Führen Sie den Ladevorgang niemals in Räumen durch, innerhalb derer sich Feuchtigkeit auf die Räder mit den darin befindlichen Akkus niederschlagen könnte.
- Laden Sie die Akkus niemals bei Temperaturen unter 0°C oder über 40°C. Wird versucht einen Ladevorgang außerhalb dieses Temperaturbereiches durchzuführen, wird der Ladevorgang automatisch abgebrochen.
- Das Laden der Akkus dauert maximal 6 Stunden.

4.4 Sicherheitshinweise zum Ladegerät und zum Ladevorgang



Vor Beginn des Ladevorgangs sind beide Räder auszuschalten.

Werden die Akkus direkt am Rollstuhl geladen, ist dieser mit seinen Feststellbremsen gegen unbeabsichtigtes Wegrollen zu sichern!

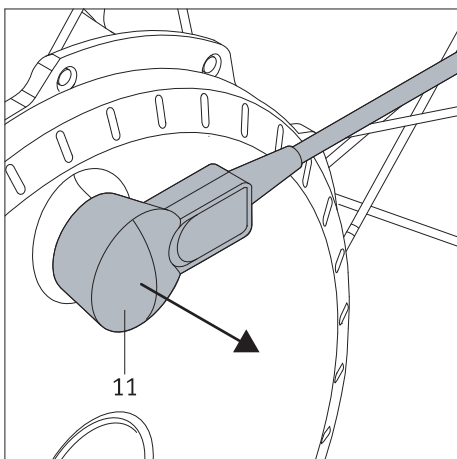
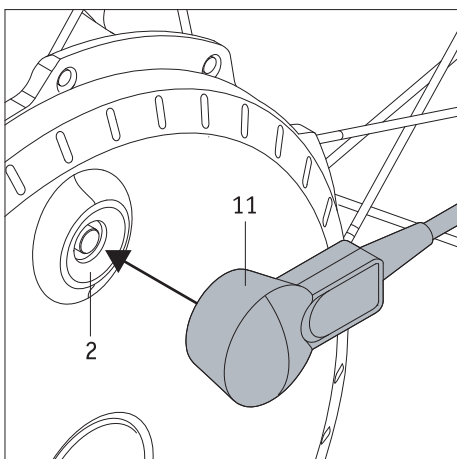
- Der Ladevorgang findet direkt an den Rädern statt, welche hierzu nicht vom Rollstuhl abgenommen werden müssen. Grundsätzlich sollten immer beide Akkus gleichzeitig nachgeladen werden, weshalb das Ladegerät auch über zwei Ladeleitungen verfügt.
- Verwenden Sie zum Laden der e-motion Akkus ausschließlich das mitgelieferte Alber Ladegerät. Der Ladevorgang wird automatisch beendet, sobald der Akku aufgeladen ist. Ein Überladen ist daher ausgeschlossen.
- Verwenden Sie zum Laden niemals ein anderes, nicht von Alber stammendes Ladegerät.
- Laden Sie mit dem Ladegerät keine anderen als die im e-motion eingebauten Akkus auf.
- Werden die e-motion Räder längere Zeit (mehr als 1 Tag) nicht genutzt, ist das Ladegerät zuerst vom Rad (Akku) und danach von der Netzsteckdose zu trennen.
- Setzen Sie das Ladegerät während des Ladevorgangs keinerlei Feuchtigkeit (Wasser, Regenwasser, Schnee) aus.
- Vorsicht bei Kondensation. Wird das Ladegerät von einem kalten in einen warmen Raum gebracht kann sich Kondenswasser bilden. In diesem Fall ist die Benutzung des Ladegerätes so lange zurückzustellen, bis das Kondenswasser verdunstet ist. Dies kann mehrere Stunden dauern.
- Führen Sie den Ladevorgang niemals in Räumen durch, innerhalb derer sich Feuchtigkeit auf das Ladegerät niederschlagen könnte.
- Tragen Sie das Ladegerät niemals am Netzkabel oder den Ladeleitungen.
- Reißen Sie niemals am Netzkabel, um das Ladegerät von der Steckdose zu trennen.
- Verlegen Sie das Netzkabel und die daran befindlichen beiden Ladekabel so, dass niemand darauf tritt oder darüber stolpert, bzw. dass sie keinen sonstigen schädlichen Einflüssen oder Belastungen ausgesetzt sind.
- Betreiben Sie das Ladegerät nicht, wenn das Netzkabel, ein bzw. beide Ladekabel, oder die an den Kabeln angebrachten Stecker beschädigt sind. Beschädigte Teile müssen unverzüglich durch den von Alber autorisierten Fachhandel ausgewechselt werden.
- Benutzen oder zerlegen Sie das Ladegerät niemals, wenn es einen harten Schlag erlitten hat, fallen gelassen, oder anderweitig beschädigt wurde. Bringen Sie das beschädigte Ladegerät zu einem von Alber autorisierten Sanitätsfachhändler zur Reparatur.
- Das Ladegerät darf nicht von kleinen Kindern benutzt werden.
- Das Ladegerät darf nur mit 100V - 240V Netzwechselfspannung betrieben werden.
- Zerlegen oder modifizieren Sie das Ladegerät nicht.
- Decken Sie das Ladegerät während des Ladevorgangs nicht ab und legen Sie keine Gegenstände auf das Gerät.
- Setzen Sie Kabel und Stecker keinem Druck aus. Starke Dehnung oder Knicken der Kabel, das Einklemmen von Kabeln zwischen einer Wand und einem Fensterrahmen, oder das Auflegen schwerer Gegenstände auf Kabel oder Stecker könnten zu einem elektrischen Schlag oder Feuer führen.
- Schließen Sie die beiden Pole der Stecker an den Ladekabeln niemals mit metallischen Gegenständen kurz.
- Stellen Sie sicher, dass der Netzstecker fest in der Steckdose steckt.
- Berühren Sie den Netzstecker und die beiden Stecker an den Ladekabeln nicht mit feuchten Händen.
- Verwenden Sie die Ladegerätstecker und/oder den Netzstecker nicht, wenn diese nass oder schmutzig sind. Säubern Sie diese vor dem Einstecken mit einem trockenen Tuch.
- Nach Beendigung des Ladevorgangs ziehen Sie bitte zuerst die Ladestecker aus den Ladebuchsen der e-motion Räder, anschließend den Stecker des Ladegerätes aus der Steckdose.
- Achten Sie darauf, dass nach Trennen vom Ladegerät keine Feuchtigkeit in die Ladebuchse [2] eindringen kann.
- Der Netzstecker wird zur Unterbrechung der Stromzufuhr zum Ladegerät verwendet. Daher dürfen Gegenstände das Ladegerät weder bedecken, noch dessen Verwendung erschweren.
- Technische Änderungen jeglicher Art sind am e-motion und dessen Ladegerät nicht erlaubt.
- Prüfen sie wenn erforderlich die elektrischen Verbindungen und stellen Sie sicher, daß das Ladegerät nicht durch Gegenstände bedeckt wird, sondern korrekt aufgestellt ist.



Achten Sie vor und nach dem Ladevorgang darauf, dass die Stecker des Ladegeräts [11] und die Ladebuchsen im Ein-/Aus Taster [2] des e-motion Rads sauber sind und sich keine metallischen Partikel daran befinden. Sind solche vorhanden, müssen sie mit einem sauberen, trockenen Tuch entfernt werden!



Die Stecker des Ladegerätes sind magnetisch. Vermeiden Sie daher jeglichen Kontakt der Stecker mit medizinischen Implantaten, elektronischen Speichermedien, EC-Karten oder ähnlichem.



4.5 Ladevorgang

- Schalten Sie die e-motion Räder aus (siehe Kapitel 2.3).
- Stecken Sie das Netzkabel [14] des Ladegerätes in eine Steckdose. Die beiden LEDs [12] am Ladegerät leuchten orange.
- Setzen Sie die Ladestecker [11] des Ladegerätes [13] auf die Ladebuchsen [2]. Diese ist im Ein-/Aus Taster integriert). Die Verriegelung erfolgt automatisch durch einen Magnetverschluss.
- Am Ladegerät blinken die beiden LED-Anzeigen [12] in grüner Farbe und an den e-motion Rädern ist ein kurzer Piepton zu hören. Dies bedeutet, dass der Ladevorgang begonnen hat.
- An der LED-Anzeige [1] der e-motion Räder leuchten je nach Ladezustand des Akkus-Packs weitere LEDs auf (siehe Kapitel 5.2).
- Ist der Akku vollständig geladen, leuchten alle fünf Leuchtdioden an den Rädern und am Ladegerät leuchtet die LED-Anzeige [1] dauerhaft grün.
- Ziehen Sie dann zuerst die Ladestecker [11] des Ladegerätes [13] von den e-motion Rädern ab, anschließend den Netzstecker des Ladegerätes [14] aus der Steckdose.
- Die e-motion Räder werden nach Beendigung des Ladevorganges nicht abgeschaltet.



Sofern erforderlich kann der Ladevorgang jederzeit unterbrochen werden.



Achten Sie darauf, dass die Stecker des Ladegeräts [11] und die Ladebuchsen im Ein-/Aus Taster [2] des e-motion Rads sauber sind und sich keine metallischen Partikel daran befinden. Sind solche vorhanden, müssen sie mit einem sauberen, trockenen Tuch entfernt werden!



Werden die e-motion Räder längere Zeit (mehr als 1 Tag) nicht genutzt, ist das Ladegerät zuerst von den Rädern, danach von der Netzsteckdose zu trennen. Prüfen Sie generell vor jedem Fahrtritt den Ladezustand der Akkus. Diese sollten vor Beginn der Fahrt vollständig aufgeladen sein.



Tritt beim Laden der Räder ein Fehler auf, wird dieser durch die LED-Anzeige [1] und Signaltönen am Rad (siehe Kapitel 5.5), sowie durch eine dauerhaft rot leuchtende LED [12] am Ladegerät angezeigt.



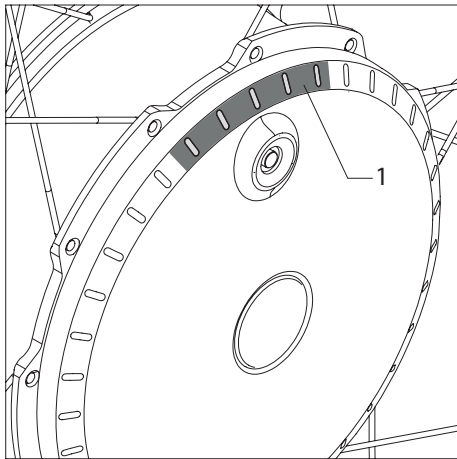
Sofern sich die e-motion Räder zum Laden am Rollstuhl befinden, sind vor Beginn des Ladevorgangs beide Räder auszuschalten und der Rollstuhl mit seinen Feststellbremsen gegen unbeabsichtigtes Wegrollen zu sichern.



Die Magnetstecker des Ladegerätes dürfen nicht in die Nähe des Sensors [6] am Rad gebracht werden, da dessen Kalibrierung hierdurch beeinflusst werden könnte.



Während der Ladevorgangs dürfen weder Druck- noch Zugkräfte auf den Greifreifen [5] einwirken, da es hierdurch zu einem Abbruch des Ladevorganges kommen kann.



5. Anzeigen und Fehlermeldungen am Rad

5.1 Ladezustand des Akkus

Der Ladezustand der beiden e-motion Akkus wird durch die am Rad angebrachten LEDs [1] angezeigt.

Bei jedem Einschalten des Rades leuchten die LEDs und zeigen dauerhaft die Restkapazität des Akkus an. Die LED Anzeige erlischt, sobald das Rad sich dreht.

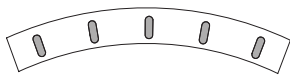


Mit der kostenlosen Mobility App kann die permanente Anzeige der LEDs beim Laden und im Betrieb aktiviert oder deaktiviert werden.

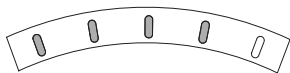
Es bedeuten:

5 LEDs leuchten weiß – der Akku ist zu 100% aufgeladen.

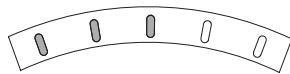
Vermeiden Sie an Gefällen Fahrten mit hohen Geschwindigkeiten, da aufgrund der Stromrückführung in den Rädern die Gefahr einer Überspannung im Akku besteht, und somit eine Zwangsabschaltung des Rads erfolgen kann.



4 LEDs leuchten weiß – der Akku ist zu 80% aufgeladen.

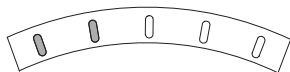


3 LEDs leuchten weiß – der Akku ist zu 60% aufgeladen.



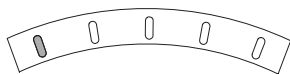
2 LEDs leuchten weiß – der Akku ist zu 40% aufgeladen.

Es wird dringend empfohlen keine allzu weiten Wegstrecken zurück zu legen, ohne die Akkus vorher aufzuladen.



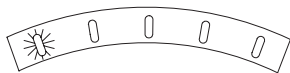
1 LED leuchtet weiß – der Akku ist zu 20% aufgeladen.

Laden Sie den Akku auf, bevor Sie eine Fahrt beginnen.



1 LED blinkt weiß – der Akku ist zu 10% aufgeladen.

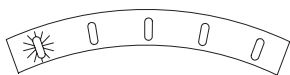
Laden Sie die Akkus auf, bevor Sie eine Fahrt beginnen.



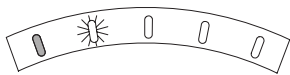
5.2 Anzeigen beim Laden des Akkus

Anzeigen am Rad

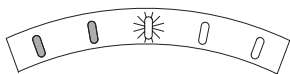
Eine LED blinkt weiß – der Akku ist weniger als 20% aufgeladen.



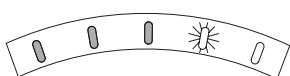
Eine LED blinkt weiß, 1 LED leuchtet weiß – der Akku ist zwischen 20% und 40% aufgeladen.



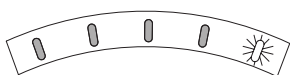
Eine LED blinkt weiß, 2 LEDs leuchten weiß– der Akku ist zwischen 40% und 60% aufgeladen.



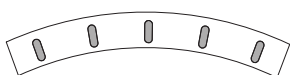
Eine LED blinkt weiß, 3 LEDs leuchten weiß– der Akku ist zwischen 60% und 80% aufgeladen.



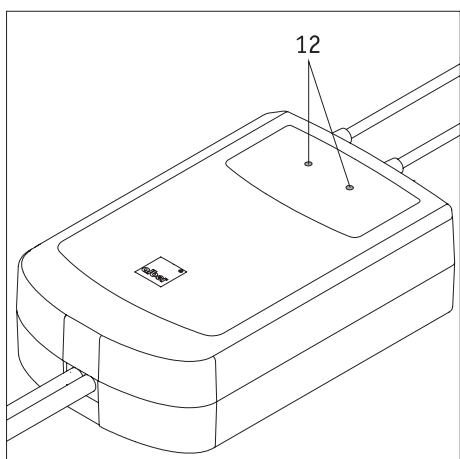
Eine LED blinkt weiß, 4 LEDs leuchten weiß – der Akku ist zwischen 80% und 100 % aufgeladen.



5 LEDs leuchten weiß – der Akku ist zu 100% aufgeladen.



Kommt es während des Ladevorganges zu einem Fehler, erfolgt eine Fehlermeldung durch die LED-Anzeige und verschiedene Signaltöne (siehe Kapitel 5.5).



5.3 Anzeigen am Ladegerät

Der Status des Ladegerätes wird durch dessen LED-Anzeigen [12] wie folgt angezeigt:

LED Farbe	LED Modus	Status
Rot	Dauerlicht	Fehler
Orange	Dauerlicht	Betriebsbereit
Grün	Blinkend	Ladevorgang läuft
Grün	Dauerlicht	Ladevorgang abgeschlossen

5.4 Übersicht der Betriebszustände

Betriebszustand	Signalisierung (zu erkennen an)	Aktivieren des e-motion durch	Stromverbrauch der Akkus
Flugmodus (e-motion kann nicht genutzt werden)	Bei Tastendruck am Ein-/Aus-taster [2] blinken alle LEDs der LED-Anzeige [1] rot auf.	Ein-/Austaster [2] am Antriebsrad für 10 Sekunden gedrückt halten, alle 5 LEDs leuchten weiß auf. Ein-/Austaster [2] innerhalb von 5 Sekunden wieder loslassen. Im Anschluss Ein-/Austaster [2] erneut betätigen, um den e-motion zu aktivieren.	Kein Stromverbrauch
e-motion komplett aus	Keine Anzeige	Ein-/Austaster [2] am Antriebsrad betätigen (Einschalten per ECS-Fernbedienung oder e-motion Mobility App nicht möglich).	Kein Stromverbrauch
Standby-Betrieb	Die mittlere LED der LED-Anzeige [1] am Antriebsrad blinkt alle 10 Sekunden kurz auf.	e-motion kann per ECS-Fernbedienung oder e-motion Mobility App mit Mobility Plus Package oder ECS-Funktion eingeschaltet werden (aufpreispflichtig).	Gering Nach 48 Stunden ohne Nutzung schaltet sich der Standby-Betrieb automatisch ab. Das System ist dann komplett aus und verbraucht keinen Strom mehr.
e-motion an (Fahrbereitschaft)	Anzeige Ladezustand der Akkus durch LED-Anzeige [1] am Antriebsrad. Falls verbunden: Anzeige Ladezustand der Akkus auf der ECS-Fernbedienung oder der e-motion Mobility App (kostenlos).	----	Mittel Automatische Selbstabschaltung werksseitig nach 1 Stunde. Durch e-motion Mobility App (Profibereich Passwort geschützt) von 5 Minuten bis 10 Stunden einstellbar. Der e-motion geht nach Ablauf dieser Zeitspanne in den Standby-Betrieb und verbraucht im Anschluss in geringem Umfang Strom aus den Akkus.
Manueller Fahrbetrieb	Anzeige Ladezustand der Akkus durch LED-Anzeige [1] am Antriebsrad. Falls verbunden: Anzeige Ladezustand der Akkus auf der ECS-Fernbedienung oder der e-motion Mobility App (kostenlos).	----	Reichweite bis zu 25 km (in der Ebene) Tatsächlicher Stromverbrauch abhängig vom gewählten Fahrprofil, Unterstützungsstufen, dem eigenen Fahrverhalten, Nutzergewicht und Gelände
Cruise Mode	Anzeige der Geschwindigkeit in der aufpreispflichtigen Cruise Mode Funktion der e-motion Mobility App	----	Reichweite bis zu 15 km (in der Ebene) Tatsächlicher Stromverbrauch abhängig von Cruise Geschwindigkeit, Nutzergewicht und Gelände.

5.5 Fehlermeldungen

In den nachfolgenden Tabellen werden die am e-motion Rad auftretenden Fehler und mögliche Maßnahmen beschrieben.

LED-Anzeige	Anzahl Töne	Tonintervall (Sekunden)	Fehlerbeschreibung	Hilfestellung
○○○○● Dauerlicht rot	1	1	Der Akku ist entweder tiefentladen oder defekt.	Laden Sie den Akku auf. Bei wiederholtem Auftreten kontaktieren Sie bitte Ihren Fachhändler oder das Alber Service-center.
●○○○● Dauerlicht rot	2	2	Interner Fehler Antrieb/Akku	Vermeiden Sie Fahrten an Gefällen mit vollgeladenen Akkus. Schalten Sie die e-motion Antriebsräder ggf. aus und lassen Sie sie abkühlen. Bei wiederholtem Auftreten kontaktieren Sie bitte Ihren Fachhändler oder das Alber Service-center.
○●●●○ Dauerlicht rot	3	2	Der Greifreifensensor ist entweder defekt oder wurde während des Einschaltvorgangs bzw. im Remotebetrieb betätigt.	Vermeiden Sie während des Einschaltvorganges den Greifreifen zu betätigen. Im Remotebetrieb ist ein Betätigen des Greifreifens nicht erlaubt, da diese Funktion nur für die Steuerung eines unbesetzten Rollstuhls zulässig ist. Bei wiederholtem Auftreten kontaktieren Sie bitte Ihren Fachhändler oder das Alber Service-center.
●●●●● Dauerlicht rot	5	2	Das Antriebsrad wurde während des Ladevorgangs bewegt oder es liegt ein Fehler bzw. Defekt beim Laden vor.	Vermeiden Sie die e-motion Antriebsräder während des Ladevorgangs zu bewegen. Entfernen Sie ggf. das Ladegerät von den Antriebsrädern und ziehen Sie den Netzstecker. Wiederholen Sie den Ladevorgang ggf. erneut. Bei wiederholtem Auftreten kontaktieren Sie bitte Ihren Fachhändler oder das Alber Service-center.
○○○○● blinkend weiß	4	4	WARNUNG! Der Akku hat einen kritischen Unterspannungswert erreicht.	Laden Sie den Akku auf.
●○○○● blinkend weiß	4	4	Temperaturwarnung Antrieb/Akku	Vermeiden Sie Fahrten an Gefällen mit vollgeladenen Akkus. Schalten Sie die e-motion Antriebsräder ggf. aus und lassen Sie sie abkühlen. Bei wiederholtem Auftreten kontaktieren Sie bitte Ihren Fachhändler oder das Alber Service-center.
●●●●● blinkend weiß	4	4	Die Umgebungstemperatur ist beim Laden zu tief (< 0°C) oder zu hoch (> 40°C).	Der Ladevorgang wurde abgebrochen. Laden Sie die e-motion Antriebsräder ausschließlich bei Temperaturen zwischen 0°C bis 40°C, da Sie die Akkus ansonsten beschädigen.



Werden andere als in der Auflistung dargestellte Fehlermeldungen signalisiert, liegt eine schwerwiegende Störung des Systems vor. Das e-motion Rad ist dann nicht mehr betriebsbereit und muss über Ihren Sanitätsfachhändler zur Alber GmbH zur Überprüfung eingeschickt werden.



Kontaktieren Sie im Fall eines Problems oder eines Reifenschadens Ihren Fachhändler.



Treten am Rad bzw. Rollstuhl Geräusche auf oder sind Vibratiopnen spürbar, darf der e-motion nicht mehr benutzt werden. Die e-motion Räder sind dann nicht mehr betriebsbereit und müssen über Ihren Sanitätsfachhändler zur Alber GmbH zur Überprüfung eingeschickt werden.

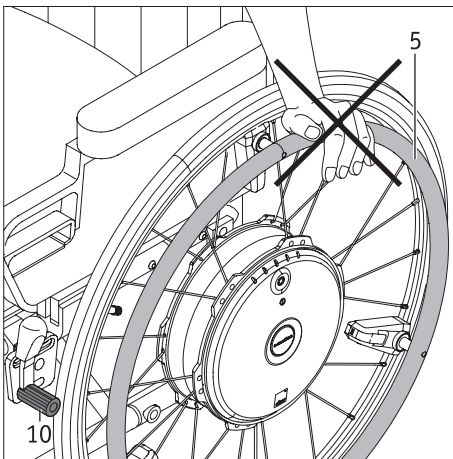


Mit der kostenlosen e-motion Mobility App werden Fehler und mögliche Abstellmaßnahmen auf Ihrem Smartphone angezeigt.

6. Automatische Selbstabschaltung

Um Energie zu sparen, sind den e-motion Rädern Zeiten zugeordnet, nach welchen eine automatische Selbstabschaltung erfolgt. Der werksseitig voreingestellte Wert für die automatische Selbstabschaltung beträgt 60 Minuten.

Mit der optional erhältlichen App kann dieser Wert verändert werden. Bitte lassen Sie sich hierzu von Ihrem Sanitätsfachhändler beraten.

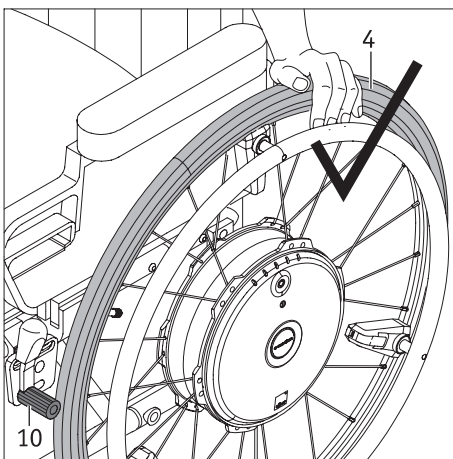


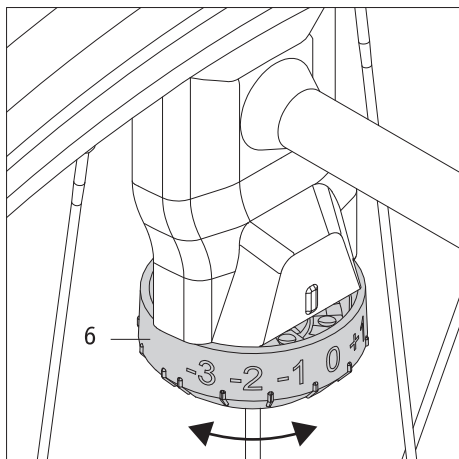
7. Wichtige Information zum Umsetzen

- Ziehen Sie vor einem Umsetzen in den Rollstuhl, oder aus diesem heraus, zuerst die Feststellbremse [10] an, damit der Rollstuhl nicht unbeabsichtigt wegrollen kann. Stützen Sie sich beim Umsetzen niemals mit den Händen am Greifreifen [5] ab. Der am Greifreifen befestigte Sensor würden dadurch dauerhaft Schaden nehmen, so dass das Rad nicht mehr funktionsfähig ist.
- Stützen sie sich beim Umsetzen stattdessen an der Raddecke [4] ab und berühren sie den Greifreifen [5] dabei nicht.



Vor dem Umsetzen muss der e-motion abgeschaltet werden, um ein unbeabsichtigtes Wegrollen des Rollstuhls zu vermeiden.





8. Wichtige Information zum Sensor

Mit dem am e-motion Rad angebrachten Sensor [6] werden die im nachfolgenden Kapitel beschriebenen Parameter vom autorisierten Fachhandel gemäß den Wünschen des Rollstuhlfahrers eingestellt. Verstellen Sie daher niemals den Sensor ohne Rücksprache mit Ihrem Sanitätsfachhändler oder Alber Berater.

Merken Sie sich die am Rad eingestellte Stufe (-3 bis +3), damit Sie im Falle einer unbeabsichtigten Verstellung die korrekte Einstellung wieder herstellen können.

9. Fahrprofile, Unterstützungsstufen, Rückrollverzögerung

Werkseitige Fahrprofile

Der e-motion verfügt über mehrere voreingestellte Fahrprofile, die das Fahrverhalten entsprechend beeinflussen und je nach Krankheitsbild oder persönlichen Präferenzen entsprechend ausgewählt werden können.

Je nach gewähltem Fahrprofil ist eine höhere oder geringere Kräfteinleitung erforderlich, um die e-motion Räder in Bewegung zu setzen. Ebenso haben die Fahrprofile Einfluss auf das Beschleunigungsverhalten und den Nachlauf der e-motion Räder.

Die Auswahl dieser voreingestellten Fahrprofile ist über die kostenlose e-motion M25 Mobility App möglich. Dort findet sich auch eine nähere Beschreibung der aktuell verfügbaren Fahrprofile.

Zusätzlich hat ihr Fachhändler die Möglichkeit, an jedem e-motion Rad die Empfindlichkeit der Sensoren in sieben Stufen einzustellen. So können z. B. Dysbalancen in der Arm- oder Handkraft ausgeglichen werden, um einen optimalen Geradeauslauf des e-motion zu gewährleisten. Bitte lassen Sie sich bezüglich der Anpassungsmöglichkeiten von Ihrem Sanitätsfachhändler beraten.

Individuelles Fahrprofil

Ihr Fachhändler kann zusätzlich zu den voreingestellten Fahrprofilen das Fahrverhalten Ihres e-motion ganz individuell auf Ihre Bedürfnisse anpassen. Nach einer erfolgten Anpassung ist eine Auswahl der werksseitig voreingestellten Fahrprofile leider nicht mehr möglich. Bitte lassen Sie sich bezüglich der Anpassungsmöglichkeiten von Ihrem Sanitätsfachhändler beraten.

Unterstützungsstufen

Der e-motion verfügt zusätzlich über zwei Unterstützungsstufen, die pro Fahrprofil unterschiedlich eingestellt sind.

Zur Auswahl der beiden Unterstützungsstufen wird die optional erhältliche ECS-Fernbedienung benötigt. Alternativ besteht die Möglichkeit, die Unterstützungsstufen über die e-motion Mobility App umzuschalten. Hierfür ist das kostenpflichtige Mobility Plus Package erforderlich.

Der e-motion ohne ECS oder Mobility Plus Package verfügt nur über eine Unterstützungsstufe. Die ECS-Fernbedienung oder Mobility App mit Mobility Plus Package kann jederzeit nachgerüstet werden.

Unterstützungsstufe 1 (Werkseinstellung)

Beim Einschalten des Rades ertönt ein Signalton, die Motorleistung ist reduziert und das Fahrverhalten weniger dynamisch. Diese Unterstützungsstufe wird vorrangig für Fahrten empfohlen, die in Innenbereichen stattfinden. Es ergibt sich dadurch ein geringer Stromverbrauch, der in einer höheren Reichweite resultiert.

Unterstützungsstufe 2

(nur in Verbindung mit optionaler ECS-Fernbedienung oder Mobility App mit Mobility Plus Package)

Beim Einschalten des Rades ertönen zwei Signaltöne, die Motorleistung ist höher als in Unterstützungsstufe 1. Unterstützungsstufe 2 wird vorrangig für Fahrten empfohlen, die in Außenbereichen stattfinden. Der Stromverbrauch ist höher als in Stufe 1, weshalb die zu erzielende Reichweite pro Akku-Ladung entsprechend geringer ist.

Rückrollverzögerung

(nur in Verbindung mit optionaler ECS-Fernbedienung oder Mobility App mit Mobility Plus Package)

Wenn Ihr e-motion mit einer ECS-Fernbedienung ausgestattet ist oder sie über die Mobility App mit Mobility Plus Package verfügen, steht Ihnen die Rückrollverzögerung zur Verfügung. Diese Funktion erleichtert das Befahren von Steigungen und Rampen, in dem ein Zurückrollen des Rollstuhls während des Umgreifens nach einer Anschubbewegung verhindert wird.

Befahren von Steigungen und Gefällen mit aktivierter Rückrollverzögerung

Sie können wie gewohnt Steigungen und Gefälle befahren, wobei die e-motion Räder sich entsprechend des gewählten Fahrprofils und der Unterstützungsstufe verhalten. Registriert die Radelektronik ein Rollen des Rades entgegen der ursprünglichen Fahrtrichtung, setzt die automatische Rückrollverzögerung ein.

Dies bedeutet, dass die e-motion Räder für 5 Sekunden gebremst und damit am Zurückrollen gehindert werden. Danach ertönen zwei kurze Signaltöne und die Bremsfunktion wird langsam aufgehoben. In Abhängigkeit von der befahrenen Steigung befinden sich die Räder einige Sekunden danach wieder im Freilauf. Durch eine Anschubbewegung an den Greifringen (nach vorne oder hinten) während der oben genannten 5 Sekunden wird die Bremsfunktion unmittelbar wieder aufgehoben und ermöglicht eine Weiterfahrt.

Das sichere (mit aktivierter Rückrollverzögerung) Befahren einer Steigung oder Rampe ist abhängig vom Gesamtgewicht (=Gewicht des Rollstuhlfahrers, des Rollstuhls, der beiden e-motion Räder und eventuell vorhandenem Zubehör), sowie vom Ladezustand der Akkus.

Die Rückrollverzögerung hält bei einem maximalem Nutzergewicht von 150 kg (bzw. Systemgewicht von 190 kg) an Steigungen bis 6 Grad (10,5%) sicher die Position, solange die Akkus noch mindestens zu 10% geladen sind. Dieser Wert ist unabhängig von der verwendeten Radgröße des e-motion. Bei einem geringerem Nutzer- oder Systemgewicht kann die Rückrollverzögerung auch auf steileren Strecken genutzt werden. Falls Sie sich im Einzelfall nicht sicher sind, ob das Befahren einer Steigung mit der Rückrollverzögerung sicher ist, kontaktieren Sie bitte die Alber GmbH. Befahren Sie Steigungen mit aktivierter Rückrollverzögerung grundsätzlich immer nur in Fahrtrichtung vorwärts. Andernfalls kann keine ausreichend Traktion für ein sicheres Befahren bzw. Halten der Position gewährleistet werden.

Wichtige Sicherheitshinweise

- Bei besonders steilen Steigungen und/oder Rollstuhlfahrern mit einem sehr hohen Gewicht kann die Rückrollverzögerung ein langsames Zurückrollen des Rollstuhls eventuell nicht verhindern.
- Die Rückrollverzögerung ist keine Parkbremse, sondern verzögert das Zurückrollen des Rollstuhls nur für wenige Sekunden. Sichern Sie deshalb Ihren Rollstuhl mit Hilfe der Feststellbremsen, falls Sie an einer Steigung anhalten wollen.
- Benutzen Sie die Rückrollverzögerung nur bei ausreichender Batterie-Kapazität (wenn mindestens noch 2 LEDs leuchten)!
- Die Rückrollverzögerung muß nach jedem Ausschalten der e-motion Räder neu aktiviert werden.
- Auch während die Rückrollverzögerung aktiv ist müssen die Hände immer in der Nähe der Greifringe verbleiben, um jederzeit den Rollstuhl am Wegrollen hindern zu können.

10. Bedingungen und Anweisungen zum Gebrauch des e-motion in Verbindung mit einem Rollstuhl als Fahrzeugsitz

Der Gebrauch eines Rollstuhls als Fahrzeugsitz (z. B. in Pkw, Vans usw.) ist durch nationale Gesetze und die Spezifikationen des Rollstuhlherstellers geregelt. Die Kombination des Alber e-motion mit einem manuellen Rollstuhl ändert das Crashverhalten des Rollstuhls nicht. Der manuelle Rollstuhl ist somit der entscheidende Faktor. Aus diesem Grund gestatten wir den Personentransport in Fahrzeugen, während die Person im Rollstuhl sitzt, nur unter folgenden Bedingungen:

1. Die nationalen Gesetze erlauben die Verwendung eines Rollstuhls als Fahrzeugsitz.
2. Der Hersteller des manuellen Rollstuhls hat den betreffenden Rollstuhl für den Personentransport in Fahrzeugen freigegeben.
3. Es stehen geeignete Befestigungssysteme für den manuellen Rollstuhl (ISO 10542) sowie geeignete Kopfstützen und ein geeignetes Gurtsystem (Dreipunktsicherheitsgurt) zur Verfügung. Diese müssen gemäß der Anleitung des Rollstuhls und des Befestigungssystems verwendet werden.
4. Das Befestigungssystem wird nicht an den e-motion Rädern angebracht.
5. Der verwendete manuelle Rollstuhl muss in der Alber-Kompatibilitätsliste für e-motion aufgeführt sein.

Die Rollstuhlhersteller greifen für gewöhnlich auf Crashtests zurück, um die Eignung eines Rollstuhls für den Personentransport in Fahrzeugen zu beurteilen. Diese Crashtests (gemäß ISO 7176-19) simulieren jedoch nicht alle möglichen Situationen, wie z. B. einen Seitenaufprall. Aus diesem Grund empfehlen wir dringend, den Rollstuhlfahrer auf einen regulären Sitz des Fahrzeugs umzusetzen, auf dem er durch das Sicherheitssystem des Fahrzeugs, z. B. Airbags und Seitenaufprallschutz, geschützt ist.

Sollte das Fahrzeug mit einer Rollstuhlhebephöhne oder ähnlichem ausgestattet sein, darf das e-motion nur mit äußerster Vorsicht auf die Plattform gefahren werden. Fahren Sie langsam und vorsichtig. Vollführen Sie keine plötzlichen, abrupten oder ruckartigen Bewegungen.

Blicken Sie stets in Fahrtrichtung und vermeiden Sie jegliche Ablenkung.

Bei Nichteinhalten dieser Bedingungen und Anweisungen übernimmt die Alber GmbH keinerlei Haftung für hieraus entstehende Unfälle und Unfallfolgen bzw. Schäden am Rollstuhl oder an den e-motion Rädern.

11. Pflege, Sicherheitstechnische Kontrollen (Wartung) und Entsorgung

11.1 Pflege



Eindringendes Wasser kann den Antrieb zerstören.

Reinigen Sie deshalb den e-motion niemals mit fließendem Wasser oder einem Hochdruckreiniger.

Achten Sie stets darauf, dass weder Flüssigkeiten noch Feuchtigkeit in die Radnabe gelangen! Bei der Reinigung des e-motion ist deshalb besondere Vorsicht geboten. Beachten Sie insbesondere folgende Hinweise:

- Bei allen Reinigungsprozessen auf der Radoberfläche dürfen höchstens leicht mit Wasser angefeuchtete Tücher verwendet werden.
- Zu Reinigung dürfen keine Scheuermittel oder aggressive Putzmittel verwendet werden.
- Die Reinigung darf keinesfalls mit fließendem Wasser wie z.B. einem Wasserschlauch oder sogar einem Hochdruckreiniger durchgeführt werden. Hierdurch kann Wasser eindringen und die Elektronik irreparabel beschädigen.
- Reinigen und behandeln Sie die Steckachsen alle 4 Wochen mit einem PTFE haltigen Spray.

Die Alber GmbH lehnt jegliche Haftung für Schäden oder Folgeschäden ab, die durch eingedrungenes Wasser verursacht werden. Ebenso fallen derartige Fälle nicht unter den Gewährleistungsanspruch.

11.2 Wiedereinsatz

Wenn Ihnen der e-motion von Ihrer Krankenversicherung zur Verfügung gestellt wurde und Sie ihn nicht mehr benötigen, sollten Sie sich bei Ihrer Krankenversicherung, einem Alber-Repräsentanten, oder Ihrem Sanitätsfachhändler melden. Ihr e-motion kann dann einfach und wirtschaftlich wiedereingesetzt werden.

Vor jedem Wiedereinsatz sollte eine Wartung des e-motion durchgeführt werden. Die Halterung, mit welcher der e-motion an Ihrem Rollstuhl angebracht wurde, kann vom autorisierten Fachhandel oder einem Alber-Repräsentanten einfach und schnell vom nicht mehr benötigten Rollstuhl entfernt bzw. an einen neuen Rollstuhl angebaut werden.

Zusätzlich zu den in Kapitel 11.1 ersichtlichen Reinigungshinweisen ist vor einem Wiedereinsatz eine Desinfektion aller von außen zugänglichen Kunststoffteile der e-motion Komponenten durchzuführen. Verwenden Sie hierzu nur die vom Robert Koch Institut (RKI) zugelassenen Wischdesinfektionsmittel auf Alkohol-Basis; Einwirkzeit und Konzentration siehe Hersteller-Empfehlung. Beispiel: Bacillol AF, Einwirkzeit 15 Minuten.

11.3 Wartung

Der Gesetzgeber hat in der Medizinproduktebetriebsverordnung (MPBetreibV) § 7 die Instandhaltung von Medizinprodukten geregelt. Demnach sind Instandhaltungsmaßnahmen, insbesondere Inspektionen und Wartungen, erforderlich um den sicheren und ordnungsgemäßen Betrieb der Medizinprodukte fortwährend zu gewährleisten.

Für die Wartung unserer Produkte hat sich, auf Basis der Marktbeobachtung unter normalen Betriebsbedingungen, ein Intervall von 2 Jahren als sinnvoll erwiesen.

Dieser Richtwert von 2 Jahren kann aufgrund des jeweiligen Nutzungsgrades unseres Produktes und dem Nutzerverhalten variieren. Die Überprüfung des Nutzungsgrades und des Nutzerverhaltens obliegt dem Betreiber.

Wir empfehlen auf jeden Fall die Kostenübernahme für Wartungsarbeiten an unseren Produkten vorab mit dem zuständigen Leistungsträgern respektive Krankenkassen abzuklären, gerade auch im Hinblick auf eventuell bestehende Verträge.

11.4 Entsorgung



Dieses Gerät, dessen Akkus und Zubehör sind langlebige Produkte.

Es können jedoch Stoffe enthalten sein, die sich für die Umwelt als schädlich erweisen könnten, falls sie an Orten (z.B. Mülldeponien) entsorgt werden, die nach der aktuellen, im jeweiligen Land gültigen Gesetzgebung dafür nicht vorgesehen sind.

Das Symbol der „durchgestrichenen Mülltonne“ gemäß WEEE Directive befindet sich auf diesem Produkt, um Sie an die Verpflichtung zum Recycling zu erinnern.

Bitte verhalten Sie sich daher umweltbewusst und führen Sie dieses Produkt am Ende seiner Nutzungsdauer Ihrer regionalen Recyclingeinrichtung zu.

Bitte informieren Sie sich über die in Ihrem Land gültige Gesetzgebung bezüglich der Entsorgung, da die WEEE Directive nicht in allen europäischen Staaten für dieses Produkt Anwendung findet.

Alternativ wird der e-motion auch von Alber oder den Alber Fachhändlern zur fachgerechten und umweltschonenden Entsorgung zurückgenommen.

12. Einlagerung

Wird Ihr Rollstuhl und damit der e-motion über einen längeren Zeitraum (z.B. mehrere Monate) hinweg eingelagert, so sind folgende Punkte zu beachten:

- Lagern Sie den Rollstuhl gemäß den Vorgaben des Rollstuhl-Herstellers.
- Schützen Sie die Komponenten des e-motion mit Folien um Feuchtigkeit abzuhalten.
- Lagern sie den Rollstuhl und alle e-motion Komponenten in einem trockenen Raum.
- Achten sie drauf, dass keine Feuchtigkeit in den Rollstuhl oder die e-motion Komponenten eindringt oder sich darauf niederschlägt.
- Achten Sie darauf, dass Rollstuhl und e-motion keiner dauerhaften Sonneneinstrahlung (z.B. durch Fenster) ausgesetzt sind.
- Achten Sie darauf, dass Unbefugte, insbesondere Kinder keinen unbeaufsichtigten Zutritt zu diesem Raum haben.
- Beachten Sie die Hinweise zur Lagerung des Akku-Packs.
- Vor einer Wiederinbetriebnahme sind der Rollstuhl und die e-motion Komponenten zu reinigen.
- Prüfen Sie, ob bei einer Wiederinbetriebnahme eine Wartung erforderlich ist und geben Sie diese ggf. in Auftrag.

13. Mitteilungen zur Produktsicherheit

Alle Komponenten Ihres e-motion wurden zahlreichen Funktionstests und ausgiebigen Prüfungen unterzogen. Sollte es dennoch zu nicht vorhersehbaren Beeinträchtigungen beim Betrieb des e-motion kommen, wären entsprechende Sicherheitsinformationen für Kunden auf folgenden Internetseiten zeitnah verfügbar:

- Homepage der Firma Alber (Hersteller des e-motion)
- Homepage des Bundesinstituts für Arzneimittel und Medizinprodukte (BfArM)

Bei etwaigen notwendigen Korrekturmaßnahmen informiert Alber den Sanitätsfachhandel, welcher sich dann mit Ihnen in Verbindung setzt.

14. Produkt Lebensdauer

Bezüglich der geschätzten Lebensdauer bei diesem Produkt gehen wir im Mittel von fünf Jahren aus, soweit das Produkt innerhalb des bestimmungsgemäßen Gebrauchs eingesetzt wird und sämtliche Wartungs- und Servicevorgaben eingehalten werden. Diese Lebensdauer kann überschritten werden, falls das Produkt sorgfältig behandelt, gewartet, gepflegt und genutzt wird und sich nach der Weiterentwicklung der Wissenschaft und Technik keine technischen Grenzen ergeben. Die Lebensdauer kann sich durch extremen Gebrauch und unsachgemäße Nutzung allerdings auch erheblich verkürzen. Die normativ geforderte Festlegung der Lebensdauer stellt keine zusätzliche Garantie dar.

15. Gewährleistung, Garantie und Haftung

15.1 Mängelgewährleistung

Alber gewährleistet, dass der e-motion zum Zeitpunkt der Übergabe frei von Mängeln ist. Diese Gewährleistungsansprüche verjähren 24 Monate nach der Auslieferung des e-motion.

15.2 Haltbarkeitsgarantie

Alber leistet auf den e-motion eine 24-monatige Haltbarkeitsgarantie.

Von der Haltbarkeitsgarantie nicht erfasst sind

- Geräte, deren Seriennummern geändert, entstellt oder entfernt worden sind.
- Verschleißteile wie beispielsweise Reifen, Bedienelemente, Speichen und Akkus.
- Mängel durch natürliche Abnutzung, Fehlbehandlung, insbesondere Mängel durch Nichtbeachtung dieser Gebrauchsanweisung, Unfälle, fahrlässige Beschädigung, Feuer-, Wassereinwirkung, höhere Gewalt und andere Ursachen, die außerhalb des Einflussbereiches von Alber liegen.
- durch täglichen Gebrauch bedingte Wartungsarbeiten (z. B. Austausch der Bereifung).
- Geräteprüfung ohne Defektbefund.

15.3 Haftung

Die Alber GmbH ist als Hersteller des e-motion für dessen Sicherheit nicht verantwortlich, wenn:

- der e-motion unsachgemäß gehandhabt wird
- der e-motion nicht in 2-jährigem Turnus von einem autorisierten Fachhändler oder der Alber GmbH gewartet wird
- der e-motion entgegen den Hinweisen dieser Gebrauchsanweisung in Betrieb genommen wird
- der e-motion mit ungenügender Akkuladung betrieben wird
- Reparaturen oder andere Arbeiten von nicht autorisierten Personen durchgeführt werden
- fremde Teile angebaut oder mit dem e-motion verbunden werden
- Teile des e-motion abgebaut werden

16. Wichtiger rechtlicher Hinweis für den Anwender dieses Produktes

Vorfälle die sich aufgrund von Fehlfunktionen des Produktes ereignen und zu schwerwiegenden Personenschäden führen, sind dem Hersteller und der zuständigen Behörde des EU-Mitgliedstaates, in dem der Anwender niedergelassen ist, zu melden.

In der Bundesrepublik Deutschland sind dies

- die Alber GmbH (Anschrift siehe Rückseite dieser Gebrauchsanweisung)
- das Bundesinstitut für Arzneimittel und Medizinprodukte (BfArM),
Kurt-Georg-Kiesinger-Allee 3
53175 Bonn
www.bfarm.de

In den EU-Mitgliedstaaten informieren Sie bitte

- Ihre Alber Werksvertretung (Anschrift siehe Rückseite dieser Gebrauchsanweisung)
- die für Vorfälle mit Medizinprodukten zuständige Behörde Ihres Landes

Eine Übersicht der zuständigen Behörden finden sie im Internet unter <http://ec.europa.eu/growth/sectors/medical-devices/contacts/>

17. Wichtige Information zu Flugreisen

Der e-motion, insbesondere der darin enthaltene Lithium-Ionen Akku, entspricht im technischen Aufbau den geltenden Normen, Richtlinien und Gesetzen. Er erfüllt die Anforderungen der *International Air Transport Association (IATA)* für die Mitnahme im Luftverkehr. Dies bestätigen wir jährlich mit unserem Transportzertifikat, welches auf Basis der jeweils meist erst Mitte Dezember eines Jahres neu erscheinenden Ausgaben der IATA-Gefahrgutvorschriften (Dangerous Goods Regulations) erstellt wird. Das aktuelle Zertifikat steht Ihnen auf der Alber Homepage (<https://www.alber.de/de/hilfe-service/alber-service/reisen-mit-alber-produkten/>) zum Download zur Verfügung, wir schicken es Ihnen auf Anforderung auch gerne zu.

Setzen Sie sich dennoch bereits bei der Planung einer Reise mit Ihrem Reiseveranstalter bzw. den Fluggesellschaften bezüglich der Mitnahme des e-motion auf allen von Ihnen gebuchten Flügen in Verbindung. Letztlich liegt es im Ermessen des Piloten den e-motion mit an Bord zu nehmen, oder dessen Transport abzulehnen. Auf diese Entscheidung können weder die Alber GmbH noch ihr Sanitätsfachhändler Einfluss nehmen.



Beachten Sie bei Reisen auch die gültigen Bestimmungen für den Transport von Lithium-Ionen Akkus in den von Ihnen besuchten Ländern.

18. Wichtige Hinweise zur Bluetooth®-Verbindung

Für den Cruise Mode und den Remote Mode (Rollstuhl nicht besetzt; siehe App-Anleitung) des e-motion M25 ist eine aktive Bluetooth®-Verbindung zwischen den Antriebsrädern und der App erforderlich. Wird diese Bluetooth®-Verbindung unterbrochen, stoppt der e-motion M25 die kontinuierliche Cruise-/Fahrtbewegung. Dies bietet dem Rollstuhlfahrer die Möglichkeit, jederzeit auf Notfallsituationen reagieren, indem er das System über die Greifringe (z. B. e-motion M25) im normalen Fahrbetrieb betätigt.

Integrierte Technologien garantieren eine angemessene „Quality of Service“ (QoS) für beide Bluetooth®-Verbindungen. Beide Bluetooth®-Verbindungen sind durch die neueste Verschlüsselung und unter Berücksichtigung von SweenTooth-Schwachstellen auf hohem Niveau gesichert.

Eine Unterbrechung der Bluetooth®-Verbindung kann verschiedene Gründe haben.

Der e-motion M25 hat die EMV-Prüfung nach ISO 7176-21, einschließlich der aktiven Bluetooth®-Verbindung, und die Wireless-Coexistence-Prüfung nach ANSI C63.27:2017 erfolgreich bestanden.

Daher sind Unterbrechungen in Haushalts- oder Büroumgebungen höchst unwahrscheinlich. Dennoch lassen sich nicht alle möglichen Kombinationen massiver Störquellen vorhersehen.

Es ist demnach sehr unwahrscheinlich, dass die Bluetooth®-Verbindung durch andere Störquellen, wie z. B. Diebstahlwarnsysteme, unterbrochen werden kann.

Vorsätzliche Hackerangriffe können im Medizingerätemarkt nicht gänzlich ausgeschlossen werden.

Ein Angreifer kann versuchen, das Gerät zum Absturz zu bringen, indem er z. B. durch die sogenannte „SweenTooth-Schwachstelle“ harte Fehler auslöst, die einen „Denial-of-Service“-Zustand verursachen.

In dem unwahrscheinlichen Fall eines erfolgreichen Angriffs, während der e-motion M25 sich im normalen Fahrbetrieb befindet: Ein Angriff, während dieser Modus aktiv ist, hat keinen Einfluss auf das Fahrverhalten, da der e-motion in diesem Modus unabhängig von jeglichen drahtlosen Geräten betrieben wird.

Im Cruise Mode: Die kontinuierliche Motorantriebsunterstützung wird gestoppt. Unbeabsichtigte Bewegungen sind ausgeschlossen. Selbst bei Unterbrechungen der Verbindung können Sie jederzeit entsprechend zu reagieren, um gefährliche Situationen zu vermeiden, indem Sie den Gefahrenbereich mittels einer Anschubbewegung des Systems (z. B. e-motion M25) im normalen Fahrbetrieb verlassen.

Im Remote Mode (Rollstuhl nicht besetzt; siehe App-Anleitung): Die Motorantriebsunterstützung stoppt, um in den sicheren Systemzustand zu wechseln (= keine Antriebshilfe). Unbeabsichtigte Bewegungen sind ausgeschlossen.

19. Technische Daten

Rad

Reichweite (*): 25 Kilometer nach ISO 7176 - 4 (Cruise Mode 15 Kilometer)
Höchstgeschwindigkeit: 6 bzw. 8,5 km/h (mit Mobility Plus Package)

Länderspezifische Straßenverkehrsgesetze sind zu beachten

Antriebsleistung: 2x80 W
Motorspannung: 36 V
Betriebstemperatur: -25°C bis +50°C
Zulässiges Gesamtgewicht: 22" Rad: 165 kg, maximales Personengewicht 125 kg (**)
24" Rad: 190 kg, maximales Personengewicht 150 kg (**)
25" Rad: 190 kg, maximales Personengewicht 150 kg (**)
Type of wireless technology: IEEE 802.15.4 (Bluetooth® Low Energy)
FCC compliance: CFR47, Part 15
FCC ID: WAP6045
Wireless Coexistence Compliance: ANSI C63.27-2017, separation distance $\geq 1,25$ m
EMC Compliance: ISO 7176-21:2009
RF frequency range: 2.402 GHz to 2.480 GHz
RF maximum output power: -7,03 dBm
Wireless operating range: 10m / class 2
Wireless functions: Speed, Emergency stop, Operating mode (on/standby)

Akku

Akkutyp: Lithium-Ionen, 10INR19/66-2 - aufladbar, auslaufsicher und wartungsfrei
Betriebs-Nennspannung: 36 V
Ladetemperatur: 0°C – 40°C
Schutzklasse (Rad mit Akku): IPx4 (geschützt gegen Spritzwasser)

Sonstiges

Alle Bauteile des e-motion sind korrosionsgeschützt

Gewicht der Einzelteile

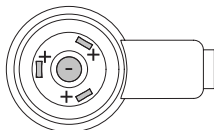
Rad: 7,8 kg
Ladegerät: 1,2 kg
Gesamtgewicht: 15,6 kg

- (*) Die Reichweite variiert in Abhängigkeit vom befahrenen Gelände und den vorherrschenden Fahrbedingungen. Bei optimalen Fahrbedingungen (ebenes Gelände, frisch aufgeladene Akkus, Umgebungstemperatur von 20°C, gleichmäßige Fahrt u.a.m.) kann die angegebene Reichweite erzielt werden.
- (**) Dieser Wert stellt die technisch mögliche Obergrenze dar und ist abhängig vom verwendeten Rollstuhl. Die Eignung der Bedienperson kann diesen Wert ebenso einschränken.
- Alle elektrischen Komponenten des e-motion sind gegen das Eindringen von Spritzwasser und Feuchtigkeit geschützt.
- Zur Ermittlung einzelner der angeführten Angaben wurden gültige Normen herangezogen und Test-Dummies mit einem Gewicht von 150 kg verwendet. Dennoch können beim Betrieb des e-motion einzelne Werte von den angeführten Angaben abweichen.

Ladegerät

Modell:	PS 4820	Umgebungstemperatur:	Betrieb 0...40°C
Netzspannung:	100...240 VAC, 50...60 Hz		Lagerung -40...+65°C
Leistungsabgabe:	96 W	Luftfeuchtigkeit:	Betrieb 10...80%
Ausgangsspannung:	2 x 48 VDC		Lagerung 5...95%
Ausgangsstrom:	2 x 1,0 A	Luftdruck:	Betrieb 500...1060hPa
Schutzart:	IP 31		Lagerung 700...1060hPa

Polarität der beiden Ladestecker:





Der e-motion und das zugehörige off-board Ladegerät erfüllen die anwendbaren Kapitel der Normen EN 12184 für elektrische Rollstühle und ISO 7176-14 für Rollstühle und entsprechen der EU Medizinprodukte Verordnung (MDR) 2017/745. Es handelt sich beim e-motion um ein Medizinprodukt der Klasse I.

Änderungen in Technik und Design aufgrund ständiger Weiterentwicklungen vorbehalten.

Bereifung der 22" Räder

Bezeichnung	Hersteller, Ausführung und Typ	Größe (Zoll)	Luftdruck in bar und kPa
Schwalbe Rightrun	Schwalbe, Rightrun 25-489, schwarz	22 x 1"	min. 6,0 / max. 10,0 bar min. 600 / max. 1000 kPa
Airless Bereifung	Alber, Decke schwarz mit PU-Einlage	22 x 1 3/8"	Pannensicher

Bereifung der 24" Räder

Bezeichnung	Hersteller, Ausführung und Typ	Größe (Zoll)	Luftdruck in bar und kPa
Schwalbe Rightrun	Schwalbe, Rightrun 25-540, schwarz	24 x 1"	min. 6,0 / max. 10,0 bar min. 600 / max. 1000 kPa
Schwalbe Marathon Plus	Schwalbe, Marathon Plus 25-540, schwarz	24 x 1"	min. 6,0 / max. 10,0 bar min. 600 / max. 1000 kPa
Pannensichere Bereifung	Rolko PROSPEED, Material PU, schwarz	24 x 1"	Pannensicher
Airless Bereifung	Alber, Decke schwarz mit PU-Einlage	24 x 1 3/8"	Pannensicher

Bereifung der 25" Räder

Bezeichnung	Hersteller, Ausführung und Typ	Größe (Zoll)	Luftdruck in bar und kPa
Schwalbe Rightrun	Schwalbe, Rightrun 25-559, schwarz	25 x 1,1"	min. 6,0 / max. 10,0 bar min. 600 / max. 1000 kPa
Schwalbe Marathon Plus	Schwalbe, Marathon Plus 25-559, schwarz	25 x 1"	min. 6,0 / max. 10,0 bar min. 600 / max. 1000 kPa



Für die Bereifung der e-motion Räder dürfen ausschließlich die in der Tabelle angegebenen Reifentypen verwendet werden. Die Verwendung anderer Typen ist nicht zulässig. Bei einer eventuelle Panne kontaktieren sie bitte Ihren Sanitätsfachhändler.



Bei Verwendung der 1 3/8" Bereifung ist die parallele Verwendung manueller Rollstuhlräder mit 1" Bereifung nur dann erlaubt, wenn bei jedem Wechsel die Feststellbremse auf die jeweils verwendeten Räder angepasst werden.

20. Etiketten und Zeichenerklärung

Auf den Rädern und dem Ladegerät befinden sich Etiketten, welche verschiedene Angaben zum Produkt enthalten. Im Fall eines Geräte-defekts können Komponenten im Rahmen des Alber-Tauschpools über Ihren Fachhändler ausgetauscht werden. Hierzu benötigt Ihr Fachhändler einzelne Angaben auf den Etiketten. Bei den nachfolgenden Abbildungen handelt es sich lediglich um Beispiele!

Systemnr. / System No. Produkt/Modell [Product/Model] Betriebsspannung [Rated Voltage] Motor Nennleistung [Rated Power] Max. Geschwindigkeit [Max. Speed] Batterie Typ [Battery Typ] Batteriekonfiguration [Battery Config.] Batterie Nennkapazität [Rated Capacity] Batterie Nennenergie [Rated Energy]	M25229999 e-motion M25 36 V 2 x 80 W 6 km/h [4 mph] Lithium-Ion 101NR19/66-2 2 x 4,2 Ah 2 x 150 Wh	 2022-12-05
 	Alber GmbH Vor dem Weissen Stein 14 D-72461 Albstadt Made in Germany	(01)04046727184865 (11)221205 (21)M25229999

Systemetikett am e-motion Rad

Geben Sie bitte die Systemnummer des Rads bei einem Gerätetausch im Rahmen des Alber-Tauschpools an.

Das Systemetikett befindet sich auf der Rückseite des e-motion Rads.

Wartung Maintenance			
am/at:			
durch/by:			
in (PLZ)/in:			
01	nächste	07	
02	next	08	
03	alber	09	
04		10	
05		11	
06		12	
2021		2022	2023


Etikett "Wartung" am e-motion Rad

Das Etikett soll Sie an den Zeitraum der jeweils nächsten Wartung erinnern. Es befindet sich auf der Rückseite des e-motion Rades.

Betriebsmodus-Anzeige / Operation Status

LED Farbe / LED Colour	LED Modus / LED Mode	Status
Rot / Red	Dauerlicht / Illuminated	Fehler / Fault
Orange	Dauerlicht / Illuminated	Betriebsbereit / Ready for use
Grün / Green	Blinkend / Flashing	Ladevorgang läuft / Charging in progress
Grün / Green	Dauerlicht / Illuminated	Ladevorgang abgeschlossen / Charging completed

Battery Charger Art. No. 1592086

Gerätetyp / Type Reference PS4820
 Ausgangsnennspannung / Rated Output Voltage 2 x 48 V 
 Ausgangsnennstrom / Rated Output Current 2 x 1,0 A
 Ausgangsnennleistung / Rated Output Power 96 W
 Eingangsnennspannung / Rated Input Voltage 100 – 240 VAC, 50 – 60 Hz
 Eingangsstrom / Input Current 2,5 A
 Schutzart / Degree of Protection IP 31
 OEM Hersteller / OEM Manufacturer ANSMANN AG
 OEM Gerätetyp / OEM Type Reference 2041 – 3041



ACHTUNG! Vor der Benutzung ist die Gebrauchsanweisung zu lesen.
 Nur zur Verwendung in trockenen Räumen.
CAUTION! Read user manual before use. For indoor use only.
AVERTISSEMENT ! Il faut lire le mode d'emploi avant d'utiliser l'appareil.
 Appliquer exclusivement à l'intérieur.

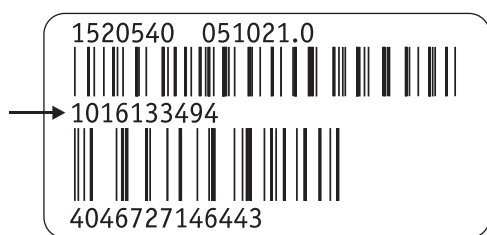


alber GmbH
 Vor dem Weißen Stein 21
 72461 Albstadt



Etikett „Technische Daten“ am Ladegerät

Das nebenstehend abgebildete Etikett befindet sich auf der Unterseite des Ladegerätes und informiert Sie über dessen technische Daten, sowie die Anzeigen beim Ladevorgang.



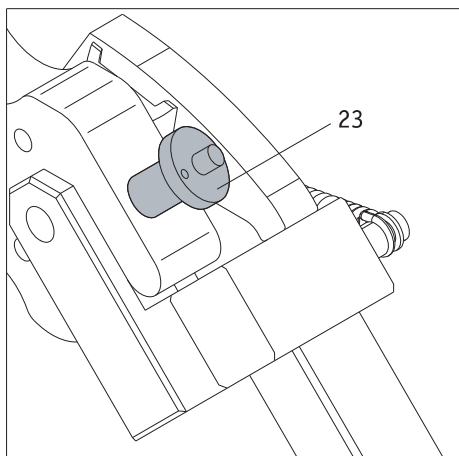
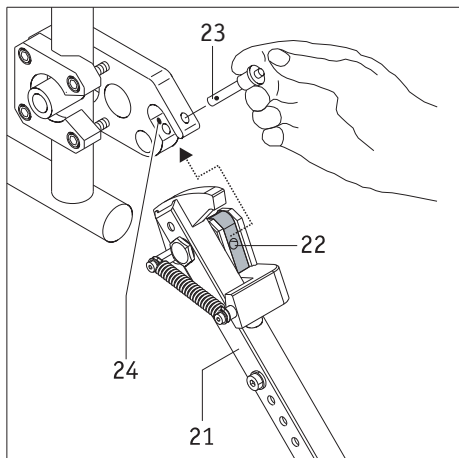
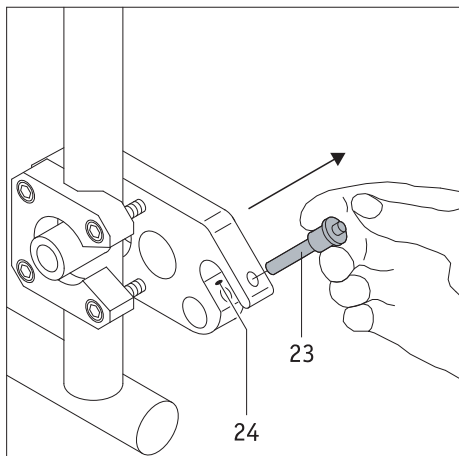
Komponentenetikett am Ladegerät

Geben Sie bitte die Komponentenummer des Ladegerätes (Nummer in der Mitte des Etiketts, in der nebenstehenden Grafik mit Pfeil markiert) bei einem Gerätetausch im Rahmen des Alber-Tauschpools an.
 Das Komponentenetikett befindet sich auf der Unterseite des Ladegeräts.

21. Mitteilungen zur Produktsicherheit

Alle Komponenten Ihres e-motion wurden zahlreichen Funktionstests und ausgiebigen Prüfungen unterzogen. Sollte es dennoch zu nicht vorhersehbaren Beeinträchtigungen beim Betrieb des e-motion kommen, wären entsprechende Sicherheits-Informationen für Kunden auf folgenden Internetseiten zeitnah verfügbar:

- Homepage der Firma Alber (Hersteller des e-motion)
 - Homepage des Bundesinstituts für Arzneimittel und Medizinprodukte (BfArM)
- Bei etwaigen notwendigen Korrekturmaßnahmen informiert Alber den Sanitätsfachhandel, welcher sich dann mit Ihnen in Verbindung setzt.



Kippstützen (Art. Nr. 1489214)

Da Ihr Rollstuhl eventuell bereits mit Kippstützen ausgerüstet ist, werden Alber Kippstützen ausschließlich als Zubehör angeboten. Bei Verwendung der original Rollstuhl-Kippstützen gelten die Anweisungen und Sicherheitshinweise des Herstellers für den Gebrauch. Bei der Verwendung von Alber-Kippstützen sind an Ihrem Rollstuhl zwei weitere Halterungen angebracht, in welche die Kippstützen eingeführt werden. Es gelten die nachfolgenden Anweisungen und Sicherheitshinweise.

Anbringen und Abnehmen der Alber-Kippstützen

- Schalten Sie die e-motion Räder vor dem Anbringen der Kippstützen aus.
- Entnehmen Sie den Sicherungsstift [23] aus der Aufnahmegabel der Halterung [24], indem Sie mit dem Daumen auf den Stift drücken und ihn gleichzeitig mit Zeige- und Mittelfinger herausziehen.
- Schieben Sie das Klemmstück der Kippstütze [22] in die Aufnahmegabel der Halterung [24] ein.
- Verriegeln Sie die Aufnahmegabel der Halterung [24] mit dem Sicherungsstift [23]. Drücken Sie hierzu mit dem Daumen auf den Stift und schieben Sie ihn dann **vollständig** bis zum Anschlag in die Halterung ein.

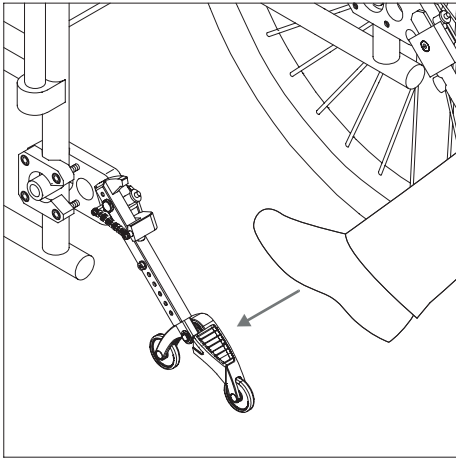


Beachten Sie beim Anbringen der Kippstützen folgende Punkte:

- Bringen Sie die Kippstütze mit dem Aufkleber „L“ auf der linken Seite des Rollstuhls an und die Kippstütze mit dem Aufkleber „R“ auf der rechten Seite.
 - Sie müssen die Aufkleber auf den Kippstützen sehen, während Sie die Kippstützen anbringen.
- Falls Sie die Kippstützen nicht wie beschrieben anbringen,
- kann der Rollstuhl nach hinten kippen (kein Kippschutz),
 - können Sie die Kippstützen nicht so nutzen, wie im Abschnitt „Verwendung der Alber-Kippstützen“ beschrieben (keine Aufbockfunktion).

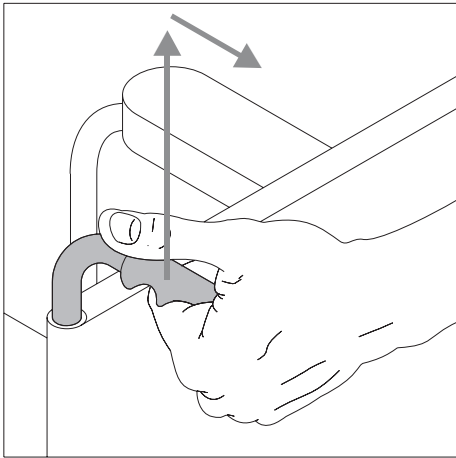
- Prüfen Sie den sicheren Halt des Sicherungsstiftes [23] in der Aufnahmegabel der Halterung [24]. Er darf sich ohne Drücken der Entriegelung nicht mehr entnehmen lassen.
- Bringen Sie die zweite Kippstütze an.

Das Abnehmen der Kippstützen erfolgt in umgekehrter Reihenfolge.

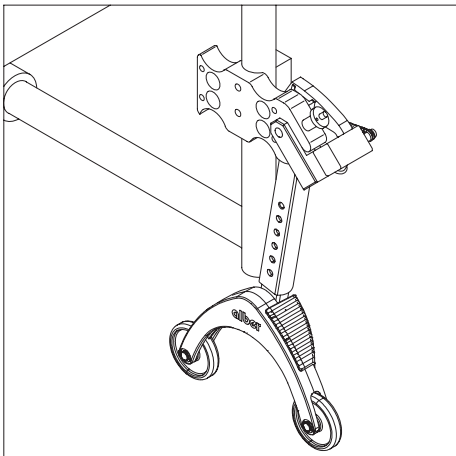


Verwendung der Alber-Kippstützen

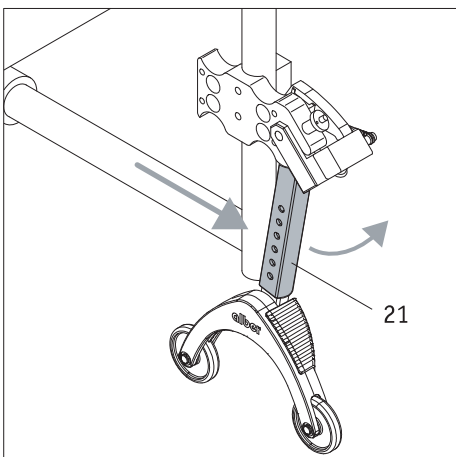
- Drücken Sie, wie in der Grafik dargestellt, mit dem Fuß gegen eine Kippstütze.



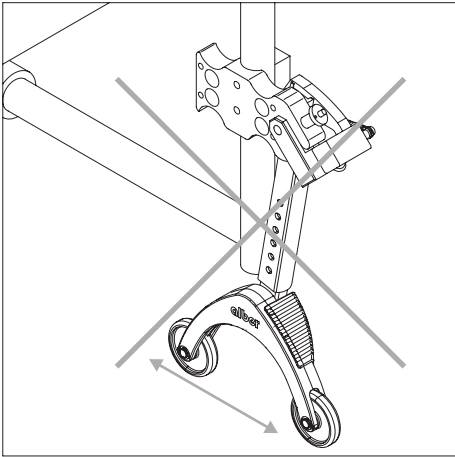
- Ziehen Sie gleichzeitig den Rollstuhl an dessen Griffen etwas nach oben und nach hinten, bis der Rollstuhl angehoben wurde und die Kippstützen in einer festen Position einrasten.



- Sie können jetzt ein Rad anbringen oder abnehmen. Werden e-motion Räder angebracht oder abgenommen, sind diese vorher auszuschalten.
- Wiederholen Sie den Vorgang mit der zweiten Kippstütze auf der anderen Seite des Rollstuhls.



- Sind die Räder angebracht, können Sie die Kippstützen wieder in die Ausgangsposition zurückstellen. Schieben Sie hierzu den Rollstuhl nach vorne und gleichzeitig die Haltestange [21] mit dem Fuß zurück.



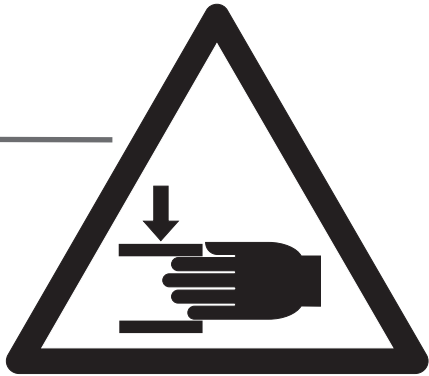
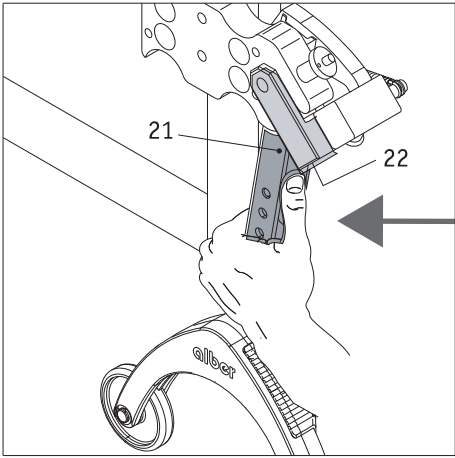
Wichtige Betriebs- und Sicherheitshinweise



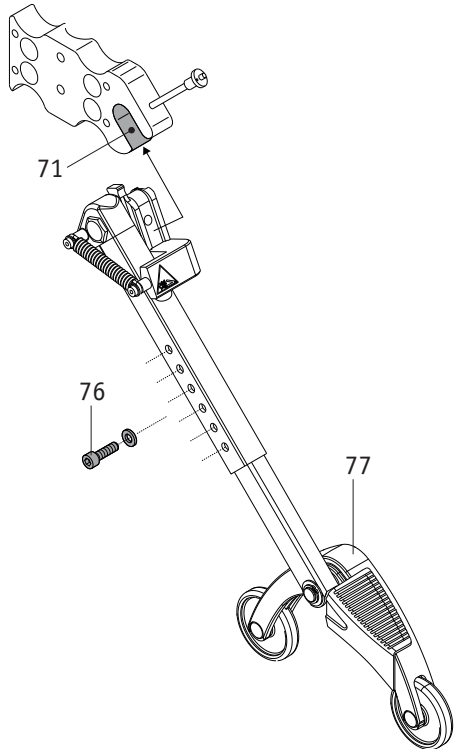
Es ist nicht erlaubt den Rollstuhl aufzubooken, während sich der Fahrer noch im Rollstuhl befindet!



Kippstützen sind keine Transferrollen! Bewegen Sie den Rollstuhl nicht im aufgezockten Zustand!



Vorsicht beim Verstellen bzw. Umklappen der Kippstützen, insbesondere bei Einstellung bzw. Betätigung mit der Hand. Aufgrund der notwendigen hohen Federkraft besteht zwischen Haltestange [21] und dem Klemmstück [22] Quetschgefahr.



Wichtige Hinweise



Jegliche Änderungen und Montagearbeiten an den Kippstützen, wie beispielsweise das Einstellen des Abstands zum Boden, dürfen nur von einem geschulten Sanitätsfachhändler oder einem Alber Bezirksleiter durchgeführt werden.



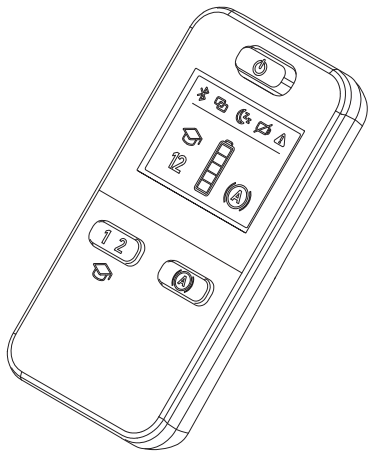
Die Sicherungsschraube für das Einsteckteil (siehe [76] in nebenstehender Grafik) muss mit 5 Nm angezogen werden. Beauftragen Sie Ihren Fachhändler mit dieser Montagearbeit.



Die maximal zulässige Belastung für paarweise angebrachte Kippstützen beträgt 210 kg. Die Nutzung von nur einer angebrachten Kippstütze ist nicht zulässig.

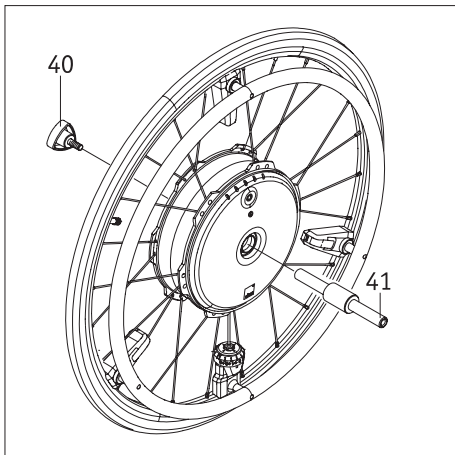


Kontrollieren Sie in regelmäßigen Abständen, ob die Kippstützen noch fest in der Aufnahmegabel [71] der Halterung sitzen. Prüfen Sie, ob der Stützwinkel [77] sich noch frei bewegen kann. Sollten sich Schraubverbindungen gelockert oder gar gelöst haben, oder der Stützwinkel sich nicht mehr frei bewegen können, so lassen Sie dies vom autorisierten Fachhandel beheben.



ECS Fernbedienung (Art. Nr. 1592486)

Wie bereits in Kapitel 9 ausgeführt, verfügt der e-motion über zwei Unterstützungsstufen (die pro Fahrprofil unterschiedlich eingestellt sind), sowie eine Rückrollverzögerung. Diese Funktionen können nur über die optional erhältliche ECS Fernbedienung, oder die Mobility App mit kostenpflichtigem Mobility Plus Package genutzt werden.



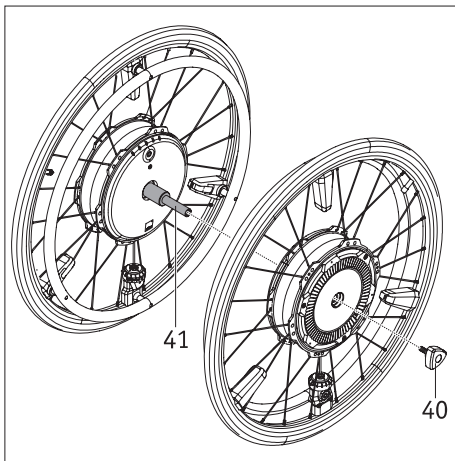
Steckachse für Transport (1591362)

Zusammenfügen der e-motion Räder

- Schalten Sie die beiden e-motion Räder ab (siehe Kapitel 2.3)
- Nehmen Sie die Räder vom Rollstuhl ab und entnehmen Sie die Steckachsen [8].
- Schieben Sie, wie in der Zeichnung dargestellt, die Achse [41] in die Vorderseite eines e-motion Rades und verschrauben Sie Rad und Achse mit dem Handgriff [40].
- Nehmen Sie das zweite e-motion Rad, schieben Sie es mit der Vorderseite auf die Achse [41] und verschrauben Sie Rad und Achse mit dem zweiten Handgriff [40].
- Beide Räder sind nur für den Transport gesichert.

Nach dem Transport

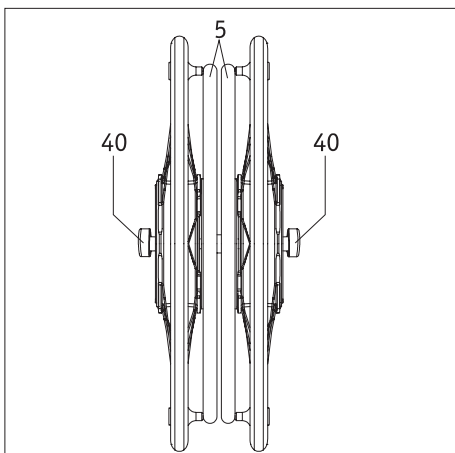
- Schrauben Sie die beiden Handgriffe [40] von der Achse [41] ab.
- Ziehen Sie die Achse [41] aus den beiden e-motion Rädern heraus.
- Schrauben Sie die beiden Handgriffe [40] auf die Achse [41], damit die drei einzelnen Teile zusammen sind und nicht verloren gehen können.



Halten Sie ein e-motion Rad niemals an dessen Greifreifen [5]. Der daran angebrachte Sensor könnte dadurch beschädigt werden. Halten Sie stattdessen das e-motion Rad an den Reifen oder an der Radnabe fest.



Achten Sie beim Zusammenfügen der Räder darauf, diese nicht versehentlich einzuschalten. Im Fall eines Flugtransportes dürfen die beiden Räder keinesfalls eingeschaltet sein.



Mobility Plus Package (Art. Nr. 1592408)

Durch den Erwerb des optionalen Mobility Plus Package können Sie mit einem Lizenzcode in der e-motion Mobility App weitere nützliche Zusatzfunktionen für Ihren e-motion freischalten.

- Erhöhen der maximalen Unterstützungsgeschwindigkeit von 6 km/h auf 8,5 km/h. Hierzu sind ggf. die länderspezifischen Straßenverkehrsgesetze zu beachten
- Auswahl aus zwei Unterstützungsstufen alternativ zur ECS
- Aktivieren des Lernmodus alternativ zur ECS
- Aktivieren der Rückrollverzögerung alternativ zur ECS
- Fahren mit dem Cruise Mode, ohne wiederholt am Greifreifen anschieben zu müssen (analog Tempomat-Funktion bei einem Auto)
- Fernsteuern des unbesetzten Rollstuhls mit dem Smartphone z.B. zum Umparken (Remote)
- Barrierefreies Navigationssystem für das Smartphone (Easy Navi)
- Push-Zähler, zählt die Anschubbewegungen an den Greifringen während einer Tour auf

Lesen Sie vor Inbetriebnahme dieser Funktionen diese Gebrauchsanweisung, insbesondere die darin enthaltenen Sicherheits- und Gefahrenhinweise. Für die Verwendung des Mobility Plus Package sind ergänzenden zu den allgemeinen Sicherheitshinweisen die nachfolgenden Hinweise zu beachten.



Beachten Sie länderspezifische Straßenverkehrsgesetze, wenn Sie die Unterstützungsgeschwindigkeit von 6 km/h auf 8,5 km/h erhöhen.

Remote Funktion

- Die Fernsteuerung des Rollstuhls mit Hilfe der Remote-Funktion ist nur ohne Rollstuhlinsasse erlaubt.
- Falls noch nicht geschehen: An den e-motion Räder die beigefügten Aufkleber „L“ am linken Rad und „R“ am rechten Rad anbringen. Werden die Räder versehentlich nicht richtig aufgesteckt, ist die Lenkrichtungen vorwärts/rückwärts sowie links und rechts vertauscht.
- Achten Sie auf Hindernisse in Ihrer unmittelbaren Umgebung und vermeiden Sie Kollisionen. Nutzen Sie die Funktion nicht in zu engen Räumen und ausschließlich im Innenbereich.
- Hinweis: Während die Remotefunktion aktiv ist, wird die maximale Geschwindigkeit, unabhängig von der eingestellten Unterstützungsstufe auf 2 km/h limitiert. Das Drehmoment beträgt jeweils 10% pro Rad. Bei schweren Rollstühlen in Verbindung mit hochflorigen Teppichböden ist es ggf. möglich, dass ein Betrieb der Remote Funktion nicht möglich ist.

Cruise Mode

- Falls noch nicht geschehen: An den e-motion Räder die beigefügten Aufkleber „L“ am linken Rad und „R“ am rechten Rad anbringen. Werden die Räder versehentlich nicht richtig aufgesteckt, sind die Lenkrichtungen vorwärts/rückwärts sowie links und rechts vertauscht.
- Vor der Nutzung des Cruise Modes im öffentlichen Raum sollten Sie sich erst mit den Fahreigenschaften in einer sichereren und gefahreren Umgebung vertraut machen. Entwickeln Sie ein Gefühl für das Einsetzen der Dauerfahrt, das Einleiten von Richtungsänderungen während der Dauerfahrt, beim Beschleunigen auf eine höhere Dauergeschwindigkeit, dem Abbremsen und dem Verhalten während eines Not-Stopps. Diese grundlegenden Fahrsituationen sollten Sie ausführlich erprobt und eingeübt haben, bevor Sie sich im öffentlichen Straßenverkehr bewegen.
- Bei aktiviertem Cruise Mode müssen Ihre Hände stets in der Nähe der Greifreifen positioniert sein, um zeitnah Richtungsänderungen vorzunehmen zu können und den Rollstuhl sicher zum Halten zu bringen.
- Bei Fahrten an Gefällen kann der Cruise Mode versehentlich deaktiviert werden, wenn die Bluetooth®-Verbindung zum Smartphone abreißt oder beide Greifreife Sensoren durch eine Erschütterung ein Fahrsignal erhalten. Bei deaktiviertem Cruise Mode befinden sich die e-motion Antriebsräder wieder im Freilauf und die Geschwindigkeit des Rollstuhls kann zunehmen. Behalten Sie bei Fahrten an Steigungen und Gefällen Ihre Hände in der Nähe der Greifreifen und bleiben Sie bremsbereit.
- Deaktivieren Sie stets den Cruise Mode im Stillstand bzw. während Fahrpausen, um ein versehentliches Einsetzen der Funktion zu vermeiden. Die Deaktivierung ist über die Cruise Mode Funktion in der Mobility Plus App vorzunehmen. Hierzu machen Sie sich bitte mit der App vertraut.
- Der Cruise Mode darf nur von der im Rollstuhl sitzenden Person aktiviert werden. Unbefugte Personen, die keine Kenntnisse über die Funktion des Cruise Modes haben, dürfen die Funktion weder aktivieren noch nutzen.
- Damit die Batterieanzeige des linken und rechten Akkus der Antriebsräder mit der Anzeige in der e-motion App auf Ihrem Smartphone übereinstimmt und die Anschubbewegung über die Greifreifen richtungsweisend korrekt interpretiert werden, müssen die Räder lagerichtig rechts und links aufgesteckt werden. Verwenden Sie die im Lieferumfang beigefügten Aufkleber (L/R) um die Räder entsprechend zu kennzeichnen (aus Sicht des Rollstuhlinsassen in Fahrtrichtung).
- Verwenden Sie niemals die Feststellbremsen des Rollstuhles um während der Fahrt im Cruise Mode Richtungsänderungen vorzunehmen. Die Bremsen Ihres Rollstuhles sind Feststellbremsen, welche den Rollstuhl in seiner Parkposition halten sollen und keine Betriebsbremsen. Ein Einsatz außerhalb des Parking ist nur im Notfall erlaubt.
- Behalten Sie immer die Fahrbahn vor Ihnen im Auge, da die Lenkräder des Rollstuhles bei Hindernissen und Fahrbahnebenenheiten blo-

ckieren können und dies zu Stürzen mit schweren Verletzungen führen kann.

- Bordsteine dürfen nur mit ausgeschaltetem Cruise Mode überwunden werden, um gefährliche Fahrsituationen zu vermeiden.
- Die Benutzung des Cruise Modes an Gefahrenstellen, speziell an den nachfolgend aufgeführten Stellen, ist nicht erlaubt:
 - Kaimauern, Landungs- und Anlegestellen, Wege und Plätze an Gewässern, ungesicherte Brücken und Deiche.
 - schmale Wege, Gefällstrecken (z.B. Rampen und Auffahrten), schmale Wege an einem Abhang, Bergstrecken.
 - schmale und/ oder abschüssige/ geneigte Wege an Hauptverkehrs- und Nebenstraßen oder in der Nähe von Abgründen.
 - laub- und schneebedeckte bzw. vereiste Fahrstrecken.
 - Rampen und Hebevorrichtungen an Fahrzeugen.



**Erfolgt eine unerlaubte Verwendung, so wird dies als Missbrauch des Geräts angesehen.
Für daraus resultierende Schadenfälle lehnt Alber jegliche Haftung ab.**

Bluetooth®-Modul

Dieses Produkt nutzt ein marktübliches Bluetooth®-Modul mit entsprechenden Zulassungen. Wir erklären hiermit, dass dieses Produkt der Funkanlagenrichtlinie 2014/53/EU entspricht.

Ihre Alber-Vertretung / Your Alber representative / Votre représentation Alber /
Vostra rappresentanza Alber / Su representación Alber / Din Alber representant /
Din Alber-agenturene / Uw distributeur Alber / Deres Alber-repræsentation



Alber GmbH
Vor dem Weißen Stein 14
72461 Albstadt-Tailfingen
Telefon +49 (0)7432 2006-0
Telefax +49 (0)7432 2006-299
info@alber.de
www.alber.de